

**+ROUND200**  
**TRAMPOLINO GRANDE**



Dimensione	Area di sicurezza	Area di impatto	Altezza di caduta HIC	Ingombro fisico	Numero di utilizzatori
5 x 5 m	0 mq	90 cm	2 x 2 x 0 m	2	

**Caratteristiche**



**Età di utilizzo**

Da 3 a 12 anni

**Materiali**



Pavimentazione antishock realizzata in granuli di gomma riciclata SBR. La struttura permette un facile drenaggio dell'acqua, dotata di sistema di ancoraggio

**Produttore**

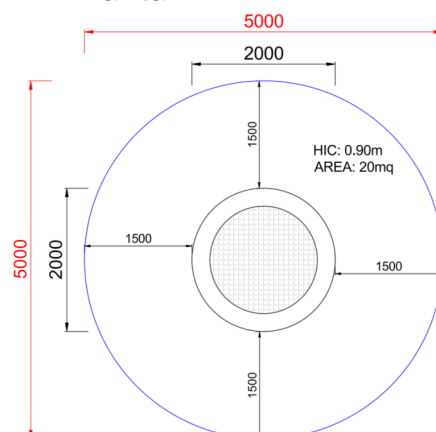
Pozza 1865 S.R.L.

**Paese di produzione**

ITALIA



**Pianta**



**Vista**



Area di sicurezza totale / Total safety area: 20mq  
Altezza Max di Caduta / Max falling height: 0.90m