

**+GT-06B.3\_P**  
**STEP TRONCO**



Dimensione	Area di sicurezza	Area di impatto	Altezza di caduta HIC	Ingombro fisico	Numero di utilizzatori
3,4 x 3,4 m	0 mq	60 cm	0,3 x 0,3 x 0,3 m	1	

**Caratteristiche**



**Età di utilizzo**

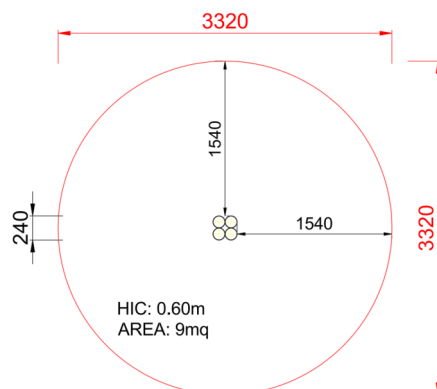
Da 3 a 12 anni

**Materiali**



Prodotto da azienda certificata ISO 9001, ISO 14001, PEFC e FSC. Realizzato in legno di castagno naturale delle Piccole Dolomiti a chilometro 0. Tutta la bulloneria in acciaio inox.

**Pianta**



**Vista**



**Produttore**

Pozza 1865 S.R.L.

**Paese di produzione**

ITALIA



Area di sicurezza totale / Total safety area: 9mq  
Altezza Max di Caduta / Max falling height: 0.60m