

+J02004
SOTTOMARINO



Dimensione	Area di sicurezza	Area di impatto	Altezza di caduta HIC	Ingombro fisico	Numero di utilizzatori
3,1 x 2,5 m	0 mq	90 cm	1,1 x 0,5 x 0,8 m	2	

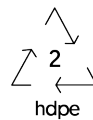
Caratteristiche



Età di utilizzo

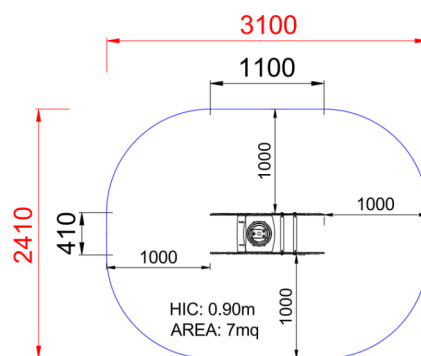
Da 2 a 12 anni

Materiali

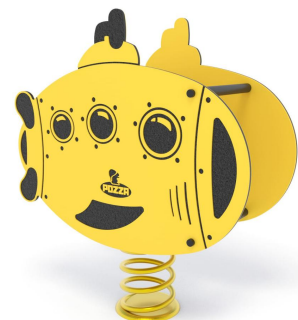


Prodotto da azienda certificata ISO 9001, ISO 14001, PEFC e FSC. Realizzato polietilene HDPE resistente ai raggi UV. Tutta la bulloneria in acciaio inox.

Pianta



Vista



Produttore

Pozza 1865 S.R.L.

Paese di produzione

ITALIA



Area di sicurezza totale / Total safety area: 7mq
Altezza Max di Caduta / Max falling height: 0.90m