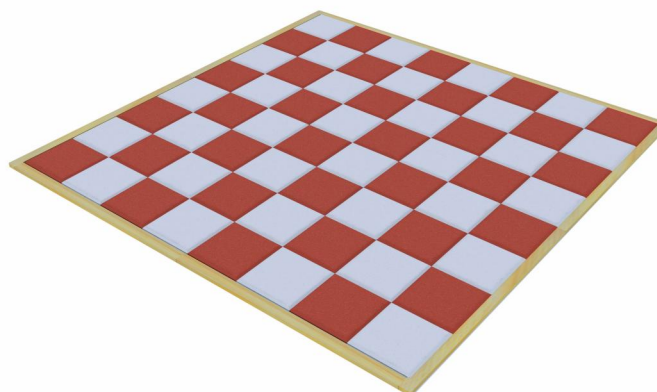


+V0900
SCACCHIERA



Dimensione	Area di sicurezza	Area di impatto	Altezza di caduta HIC	Ingombro fisico	Numero di utilizzatori
7 x 7 m	0 mq	60 cm	4 x 4 x 0,3 m	8	

Caratteristiche



Età di utilizzo

Da 2 a 12 anni

Materiali



Pavimentazione antishock realizzata in granuli di gomma riciclata SBR. La struttura permette un facile drenaggio dell'acqua, dotata di sistema di ancoraggio

Produttore

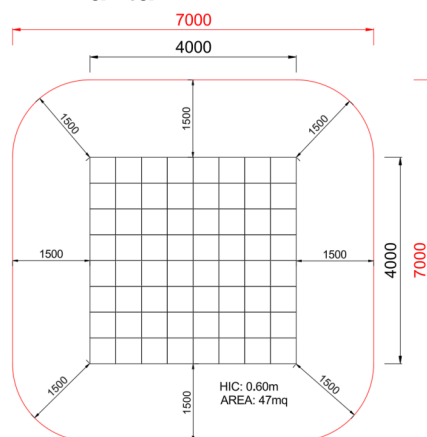
Pozza 1865 S.R.L.

Paese di produzione

ITALIA



Pianta



Area di sicurezza totale / Total safety area: 47mq
Altezza Max di Caduta / Max falling height: 0.60m

Vista

