

+AF301H19_ALU SATURNO CON SCIVOLI - FANTASY



Dimensione		Area di sicurezza		Area di impatto		Altezza di caduta HIC		Ingombro fisico		Numero di utilizzatori
		11 x 15,1 cm		0 mq		190 cm		7,9 x 11,2 x 4,3 cm		40

Caratteristiche

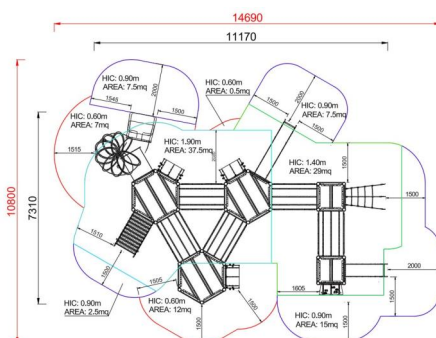
Età di utilizzo

3-12

Materiali



Pianta



Vista



Produttore

Pozza 1865 S.R.L.

Paese di produzione

ITALIA



Area di sicurezza totale / Total safety area: 116.5mq
Altezza Max di Caduta / Max falling height: 1.90m

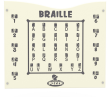
Descrizione componenti



xABACOGT-02_ALU - NG Pannello moltiplicazioni
NR 1 .



xABACOGT-03_ALU - NG Pannello calcolatrice
NR 1 .



xBV-10_ALU - NG Pannello braille
NR 1 .



xBV-11_ALU - NG Pannello attività geometrie
NR 1 Gioco attività geometrie realizzato in corda di acciaio rivestita e fissata alla struttura portante mediante bulloneria passante a scomparsa, polietilene HDPE bicolore inciso con percorso attività e figure. Tutta la bulloneria e gli elementi di fissaggio in acciaio inox



xBV-2_ALU - NG Pannello ingranaggio
NR 1 Realizzato in polietilene colorato con ingranaggi e manopola per ruotarli, completo di staffe in acciaio inox per il fissaggio alla torretta e piano d appoggio superiore in legno impregnato a pressione in autoclave.



xBV-3.1_ALU - NG Pannello mappamondo
NR 1 .



xBV-4_ALU - NG Pannello attività elicottero

NR 1 Pannello attività realizzato in polietilene HDPE bicolore inciso con percorso attività e figure. Selettore centrale in polietilene per indirizzare verso le attività . Tutta la bulloneria e gli elementi di fissaggio in acciaio inox



xBV-7.1_ALU - NG Pannello musicale
NR 1 realizzato in polietilene colorato, acciaio inox



xC24_ALU - NG Pannello balconcino
NR 1 Balconcino realizzato in acciaio zincato e verniciato con pedana in polietilene HDPE. Bulloneria in acciaio Inox



xC3_ALU - NG Pedana esagonale
NR 2 Realizzata in materiale antisdrucchiolo



xGT-02_ALU - NG Seduta flessibile
NR 1 Seduta flessibile sottotorre composta da una seduta in gomma conforme ai criteri CAM con due supporti in corda di acciaio rivestita in nylon che lo collegano a due snodi in acciaio inox



xHT5-14_ALU - NG Torre esagonale h140 con tetto
NR 1 Formata da n. 6 montanti in legno lamellare impregnato a pressione in autoclave, di sezione pentagonale, 1 pedana esagonale posta a cm 140 d altezza, tetto a 6 falde



xHT5-19_ALU - NG Torre esagonale h190 con tetto

NR 1 Formata da n. 6 montanti in legno lamellare impregnato a pressione in autoclave, di sezione pentagonale, 1 pedana esagonale posta a cm 190 d altezza, tetto a 6 falde



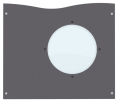
xHT6-0_ALU - NG Torre esagonale h00 senza tetto

NR 1 Formata da n. 6 montanti in alluminio, 1 pedana esagonale posta a cm 00 di altezza



xP-2.1 _ALU - NG Pannello oblo scenografico

NR 2 .



xP-2_ALU - NG Pannello oblo

NR 1 Realizzati in polietilene colorato e oblo in policarbonato trasparente, completi di staffe in acciaio inox per il fissaggio alla torretta.



xP-3C_ALU - NG Pannello dentro fuori cerchio

NR 1 realizzati in polietilene colorato e sagomato con foro centrale a forma geometrica, completi di staffe in acciaio inox per il fissaggio alla torretta



xP-3Q_ALU - NG Pannello dentro fuori quadrato

NR 1 realizzati in polietilene colorato e sagomato con foro centrale a forma geometrica, completi di staffe in acciaio inox per il fissaggio alla torretta



xP-3T_ALU - NG Pannello dentro fuori triangolo

NR 1 realizzati in polietilene colorato e sagomato con foro centrale a forma geometrica, completi di staffe in acciaio inox per il fissaggio alla torretta



xP-7.1_ALU - NG Pannello semplice turchese

NR 2 .



xP-7_ALU - NG Pannello semplice lime

NR 1 Pannello protettivo realizzato in polietilene HDPE composto per il 51% di plastica riciclata di spessore 15mm bicolore con incisioni estetiche. larghezza 86cm con elementi di fissaggio e viteria in acciaio inox



xPD-10_ALU - NG Ponte dritto basic

NR 4 Ponte fisso dritto realizzato con pedana in plastica riciclata al 95% seconda vita, staffe di supporto in legno di pino impregnato in autoclave, pannelli laterali di protezione in polietilene HDPE bicolore struttura di supporto in legno di pino nordico impregnato in autoclave. Tutta la bulloneria e gli elementi di fissaggio in acciaio inox



xPI-12_ALU - NG Ponte tibetano chiuso inclinato

NR 1 TUNNEL TIBETANO INCLINATO REALIZZATO CON CORDA DI ACCIAIO RIVESTITA IN NYLON



xPI-5_ALU - NG Ponte mobile inclinato
NR 1 Ponte mobile inclinato realizzato in con struttura portante in acciaio verniciato, con corde in acciaio rivestito in nylon come supporto per dei fiori basculanti in polietilene HDPE con pedana di sicurezza in gomma conforme ai criteri CAM



xQT4-14_ALU - NG Torre h140 con tetto Fantasy
NR 1 Torre altezza 140cm Realizzata con nr 4 montanti in alluminio EN EV6060 anodizzato con profilo speciale 90mm x 90mm con spigoli arrotondati raggio 32mm e anime interne di rinforzo spessore minimo 2,7 mm tutta la bulloneria e fissaggi in acciaio inox, 1 pianale dimensione 1040mm x 1040mm realizzato con profili in acciaio zincato e verniciato e pedana in plastica riciclata al 95% seconda vita spessore 25mm. Tetto realizzato con due falde in polietilene HDPE composto per il 51% di plastica riciclata spessore 20mm e un pannello curvo in polietilene



xQT4-9_ALU - NG Torre h90 con tetto Fantasy
NR 1 Torre altezza 90cm Realizzata con nr 4 montanti in alluminio EN EV6060 anodizzato con profilo speciale 90mm x 90mm con spigoli arrotondati raggio 32mm e anime interne di rinforzo spessore minimo 2,7 mm tutta la bulloneria e fissaggi in acciaio inox, 1 pianale dimensione 1040mm x 1040mm realizzato con profili in acciaio zincato e verniciato e pedana in plastica riciclata al 95% seconda vita spessore 25mm. Tetto realizzato con due falde in polietilene HDPE spessore 20mm e un pannello curvo in polietilene



xRH-1_ALU - NG Rampa di accesso per disabili
NR 3 realizzata in legno impregnato a pressione in autoclave secondo le normative Ral 68800



xS-19_ALU - NG Scala di risalita h190
NR 1 scala realizzata in legno impregnato a pressione in autoclave, completa di corrimano e tavolette di protezione in polietilene



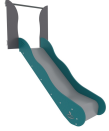
xS6-14_ALU - NG Sartia di risalita h140
NR 1 Rete di arrampicata h140cm realizzata in corda di acciaio rivestito in nylon, con tirafondi di fissaggio in acciaio inox. Barra reggispinta lunghezza 86cm in acciaio zincato verniciato. Tutta la bulloneria in acciaio inox



xSCL1-9_ALU - NG Pedana climbing con appigli h90
NR 1 Pedana climbing per torretta h90 realizzata con pannello in HDPE con rivestimento antiscivolo. Appigli per arrampicata in resina. Struttura portante in acciaio zincato e verniciato. Barra reggispinta lunghezza 86cm. Bulloneria ed elementi di fissaggio in acciaio inox.



xSVPX-14_ALU - NG Scivolo poly-inox h140 Fantasy
NR 1 Scivolo h140cm realizzato con scivolata in acciaio inox di larghezza 45cm modello inclusive per garantire l'utilizzo assistito e pannelli laterali in polietilene HDPE composto per il 51% di plastica riciclata pannelli laterali di protezione in polietilene e barra reggispinta di lunghezza 86 cm realizzata in acciaio verniciato. Tutta la bulloneria e gli elementi di fissaggio in acciaio inox



**xSVPX-9_ALU - NG Scivolo poly-inox
h90 Fantasy**

NR 1 Scivolo h90cm realizzato con scivolata in acciaio inox di larghezza 45cm e pannelli laterali in polietilene HDPE, pannelli laterali di protezione in polietilene e barra reggispinta di lunghezza 86 cm realizzata in acciaio verniciato. Tutta la bulloneria e gli elementi di fissaggio in acciaio inox



**xSW-E-19_ALU - NG Scivolo a tubo
h190 elicoidale**

NR 1 .