

+AF300H.S2-6_L_ALU SATURNO CON PEDANA - LEAVES



Dimensione	Area di sicurezza	Area di impatto	Altezza di caduta HIC	Ingombro fisico	Numero di utilizzatori
8,2 x 8,8 m	0 mq	90 cm	4,7 x 5,8 x 3,5 m	20	

Caratteristiche

Età di utilizzo

3-12

Materiali

Produttore

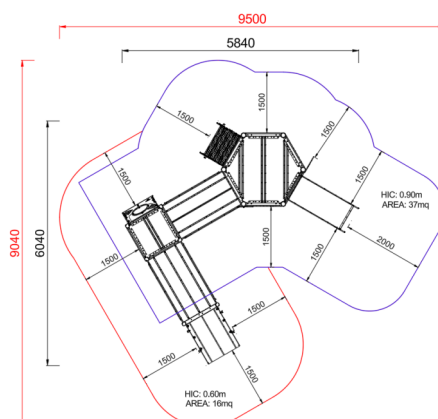
Pozza 1865 S.R.L.

Paese di produzione

ITALIA



Pianta



Vista



Area di sicurezza totale / Total safety area: 53mq
 Altezza Max di Caduta / Max falling height: 0.90m

Descrizione componenti



xLP-20_ALU - NG Accessorio foglia grande

N. 1 Pannello foglia H 200cm realizzato in polietilene HDPE bicolore inciso a forma di foglia. Tutta la bulloneria e gli elementi di fissaggio in acciaio inox.



xLP-5_ALU - NG Accessorio foglia piccola

N. 1 Pannello foglia H 50cm realizzato in polietilene HDPE bicolore inciso a forma di foglia. Tutta la bulloneria e gli elementi di fissaggio in acciaio inox.



xP-7_L_ALU - NG Pannello semplice verde

N. 1 Pannello protettivo realizzato in polietilene HDPE composto per il 51% di plastica riciclata di spessore 15mm bicolore con incisioni estetiche. larghezza 86cm con elementi di fissaggio e viteria in acciaio inox



xQ-4_ALU - NG Torre h40 senza tetto

NR 1 Torre altezza 40cm Realizzata con nr 4 montanti in alluminio EN EV6060 anodizzato con profilo speciale 90mm x 90mm con spigoli arrotondati raggio 32mm e anime interne di rinforzo spessore minimo 2,7 mm tutta la bulloneria e fissaggi in acciaio inox, 1 pianale dimensione 1040mm x 1040mm realizzato con profili in acciaio zincato e verniciato e pedana in plastica riciclata al 95% seconda vita spessore 25mm.



xSVPX-9_L_ALU - NG Scivolo poly-inox h90 Leaves

N. 1 Scivolo h90cm realizzato con scivolata in acciaio inox di larghezza 45cm e pannelli laterali in polietilene HDPE, pannelli laterali di protezione in polietilene e barra reggispinta di lunghezza 86 cm realizzata in acciaio verniciato. Tutta la bulloneria e gli elementi di fissaggio in acciaio inox