

+AF300H.S2-6_ALU SATURNO CON PEDANA - FANTASY

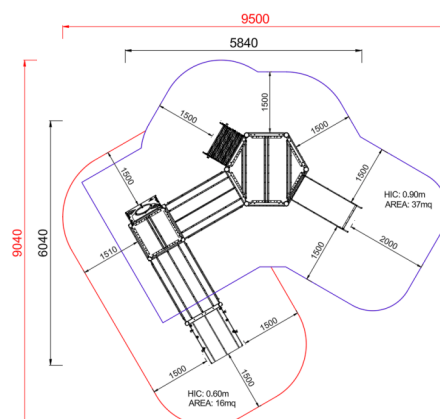


Dimensione	Area di sicurezza	Area di impatto	Altezza di caduta HIC	Ingombro fisico	Numero di utilizzatori
9,5 x 9,1 m	0 mq	90 cm	5,9 x 6,1 x 3,4 m	22	

Caratteristiche	<p>hdpe</p>	<p>viteria acciaio inox</p>	<p>utilizzo sotto sorveglianza</p>
-----------------	-------------	-----------------------------	------------------------------------

Età di utilizzo	Materiali	<p>Prodotto da azienda certificata ISO 9001, ISO 14001, PEFC e FSC. Realizzato in alluminio EN AV6060 profilo speciale mm 90x90 con spigoli arrotondati raggio mm 32 con anime interne di rinforzo. Spessore minimo mm 2,7. Tutta la bulloneria in acciaio inox.</p>
Da 3 a 12 anni	<p>alluminio anodizzato</p>	

Pianta



Vista



Produttore
Pozza 1865 S.R.L.

Paese di produzione



Area di sicurezza totale / Total safety area: 53mq
Altezza Max di Caduta / Max falling height: 0.90m

Descrizione componenti



xABACOU0600.O_ALU - NG Pannello optical

NR 1 Pannello optical in polietilene HDPE composto da due pannelli, uno quadrato di tamponamento alla torretta ed uno tondo inciso girevole



xBV-2_ALU - NG Pannello ingranaggio

NR 1 Realizzato in polietilene colorato con ingranaggi e manopola per ruotarli, completo di staffe in acciaio inox per il fissaggio alla torretta e piano d appoggio superiore in legno impregnato a pressione in autoclave.



xBV-3.1_ALU - NG Pannello mappamondo

NR 1 .



xBV-4_ALU - NG Pannello attivita elicottero

NR 1 Pannello attivita realizzato in polietilene HDPE bicolore inciso con percorso attivita e figure. Selettore centrale in polietilene per indirizzare verso le attivita . Tutta la bulloneria e gli elementi di fissaggio in acciaio inox



xC24_ALU - NG Pannello balconcino

NR 1 Balconcino realizzato in acciaio zincato e verniciato con pedana in polietilene HDPE. Bulloneria in acciaio Inox



xHT5-9_ALU - NG Torre esagonale h90 con tetto

NR 1 Formata da n. 6 montanti in legno lamellare impregnato a pressione in autoclave, di sezione pentagonale, 1 pedana esagonale posta a cm 90 d altezza, tetto a 6 falde



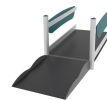
xPI-5_ALU - NG Ponte mobile inclinato

NR 1 Ponte mobile inclinato realizzato in con struttura portante in acciaio verniciato, con corde in acciaio rivestito in nylon come supporto per dei fiori basculanti in polietilene HDPE con pedana di sicurezza in gomma conforme ai criteri CAM



xQ-4_ALU - NG Torre h40 senza tetto

NR 1 Torre altezza 40cm Realizzata con nr 4 montanti in alluminio EN EV6060 anodizzato con profilo speciale 90mm x 90mm con spigoli arrotondati raggio 32mm e anime interne di rinforzo spessore minimo 2,7 mm tutta la bulloneria e fissaggi in acciaio inox, 1 pianale dimensione 1040mm x 1040mm realizzato con profili in acciaio zincato e verniciato e pedana in plastica riciclata al 95% seconda vita spessore 25mm.



xS2-4_ALU - NG Pedana di risalita disabili h40

NR 1 .



xS-9_ALU - NG Scala di risalita h90 Fantasy

NR 1 scala realizzata in acciaio zincato con pannelli laterali di sostegno in polietilene bicolore HDPE con corrimano