

**+C0600\_ALU**  
**SARTIA 01**



<b>Dimensione</b>		Area di sicurezza		Area di impatto		Altezza di caduta HIC		Ingombro fisico		Numero di utilizzatori
	4,6 x 4,9 m		22.5 mq		200 cm		1,6 x 1,1 x 2,1 m		5	

**Caratteristiche**



**Età di utilizzo**

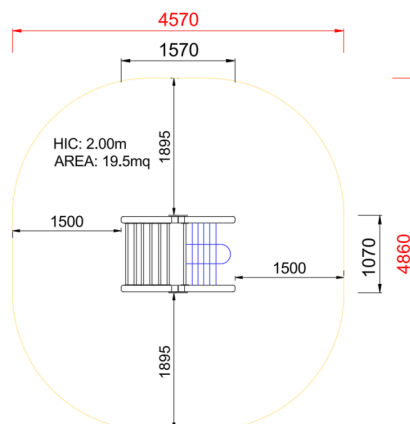
Da 3 a 12 anni

**Materiali**



Prodotto da azienda certificata ISO 9001, ISO 14001, PEFC e FSC. Realizzato in alluminio EN AV6060 profilo speciale mm 90x90 con spigoli arrotondati raggio mm 32 con anime interne di rinforzo. Spessore minimo mm 2,7. Tutta la bulloneria in acciaio inox.

**Pianta**



**Vista**



**Produttore**

Pozza 1865 S.R.L.

**Paese di produzione**

ITALIA



Area di sicurezza totale / Total safety area: 19.5mq  
Altezza Max di Caduta / Max falling height: 2.00m