

**+AF623\_L\_ALU**  
**PIACENZA - LEAVES**



Dimensione	Area di sicurezza	Area di impatto	Altezza di caduta HIC	Ingombro fisico	Numero di utilizzatori
10 x 10,6 cm	0 mq	140 cm	7 x 7,1 x 3,5 cm	30	

**Caratteristiche**

**Età di utilizzo**

3-12

**Materiali**

**Produttore**

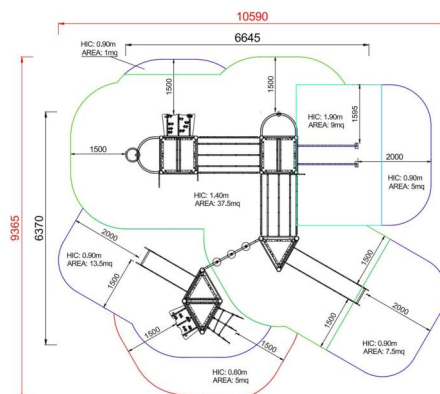
Pozza 1865 S.R.L.

**Paese di produzione**

ITALIA



**Pianta**



Area di sicurezza totale / Total safety area: 78mq  
Altezza Max di Caduta / Max falling height: 1.90m

**Vista**

