

+AF623_ALU
PIACENZA - FANTASY

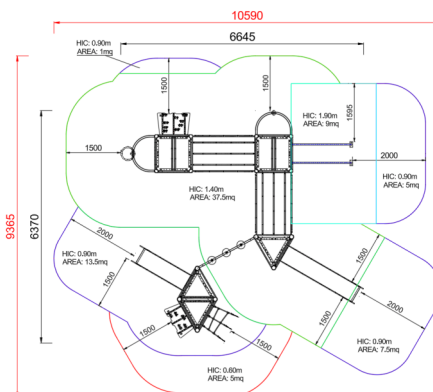


Dimensione		Area di sicurezza		Area di impatto		Altezza di caduta HIC		Ingombro fisico		Numero di utilizzatori
	10,6 x 9,4 m		53.5 mq		190 cm		6,7 x 6,4 x 3,5 m		35	

Caratteristiche		hdpe		viteria acciaio inox		utilizzo sotto sorveglianza
------------------------	--	------	--	----------------------	--	-----------------------------

Età di utilizzo	Materiali	 alluminio anodizzato	Prodotto da azienda certificata ISO 9001, ISO 14001, PEFC e FSC. Realizzato in alluminio EN AV6060 profilo speciale mm 90x90 con spigoli arrotondati raggio mm 32 con anime interne di rinforzo. Spessore minimo mm 2,7. Tutta la bulloneria in acciaio inox.
Da 3 a 12 anni			

Pianta



Vista



Produttore
Pozza 1865 S.R.L.

Paese di produzione
ITALIA

Area di sicurezza totale / Total safety area: 78mq
Altezza Max di Caduta / Max falling height: 1,90m

Descrizione componenti



xABACOU0600-N_ALU - NG Pannello numeri

NR 1 Realizzato in polietilene colorato, tipo sandwich, con disco rotante centrale.



xABACOU0600-S_ALU - NG Pannello specchio

NR 2 Pannello specchio realizzato in polietilene HDPE colorato con specchio in acciaio inox. Tutta la bulloneria e gli elementi di fissaggio in acciaio inox



xBV-4.1_ALU - NG Pannello ricerca tesoro

NR 1 .



xC1_ALU - NG Pedana triangolare

NR 1 Realizzata in materiale antisdrucchiolo



xC24_ALU - NG Pannello balconcino

NR 1 Balconcino realizzato in acciaio zincato e verniciato con pedana in polietilene HDPE. Bulloneria in acciaio Inox



xCTBR0012_ALU - NG Barra reggispinta L860

NR 1 Barra reggispinta Fantasy L.860 in acciaio



xG_120_00-60_ALU - NG Gamba 120 da 00-60

NR 1 .



xGT-02_ALU - NG Seduta flessibile

NR 1 Seduta flessibile sottotorre composta da una seduta in gomma conforme ai criteri CAM con due supporti in corda di acciaio rivestita in nylon che lo collegano a due snodi in acciaio inox



xPD-10_ALU - NG Ponte dritto basic

NR 1 Ponte fisso dritto realizzato con pedana in plastica riciclata al 95% seconda vita, staffe di supporto in legno di pino impregnato in autoclave, pannelli laterali di protezione in polietilene HDPE bicolore struttura di supporto in legno di pino nordico impregnato in autoclave. Tutta la bulloneria e gli elementi di fissaggio in acciaio inox



xPD-6_ALU - NG Ponte tibetano dritto

NR 1 Ponte tibetano realizzato con rete in corda di acciaio rivestita in nylon sorretta da struttura in acciaio verniciato. Tutta la bulloneria e i sistemi di fissaggio in acciaio inox.



xPI-7_ALU - NG Ponte a funi inclinato

NR 1 Ponte inclinato con funi realizzato con un supporto in acciaio verniciato curvo con tre corde in acciaio rivestite in nylon con pioli in polietilene.



xPP-14_ALU - NG Palo pompieri h140

NR 1 Palo pompieri h140cm realizzato con un tubo di acciaio micropallinato e una struttura portante con tubo curvo di acciaio zincato verniciato. Tutta la bulloneria e gli elementi di fissaggio in acciaio inox



xPS-14_ALU - NG Pertica spirale h140

NR 1 Pertica a spirale composta da spirale h140 in acciaio micropallinato, struttura portante con staffa curva in acciaio zincato verniciato. Tutta la bulloneria in acciaio inox



xQT12-14_ALU - NG Torre h140 con tetto a tubi

NR 1 .



xQT4-14_ALU - NG Torre h140 con tetto Fantasy

N. 1 Torre altezza 140cm Realizzata con nr 4 montanti in alluminio EN EV6060 anodizzato con profilo speciale 90mm x 90mm con spigoli arrotondati raggio 32mm e anime interne di rinforzo spessore minimo 2,7 mm tutta la bulloneria e fissaggi in acciaio inox, 1 pianale dimensione 1040mm x 1040mm realizzato con profili in acciaio zincato e verniciato e pedana in plastica riciclata al 95% seconda vita spessore 25mm. Tetto realizzato con due falde in polietilene HDPE composto per il 51% di plastica riciclata spessore 20mm e un pannello curvo in polietilene



xS4-14_ALU - NG Scala di risalita a pioli h140

NR 1 Scala a pioli h140 realizzata con struttura in legno di pino nordico impregnato in autoclave con 5 pioli in acciaio inox. Tutta la bulloneria e gli elementi di fissaggio in acciaio inox



xS6-6_ALU - NG Sartia di risalita h60

NR 1 Rete di arrampicata h60cm realizzata in corda di acciaio rivestito in nylon, con tirafondi di fissaggio in acciaio inox. Barra reggispinta lunghezza 86cm in acciaio zincato verniciato. Tutta la bulloneria in acciaio inox



xSCL1-14_ALU - NG Pedana climbing con appigli h140

NR 1 Pedana climbing per torretta h140 realizzata con pannello in HDPE con rivestimento antiscivolo. Appigli per arrampicata in resina. Struttura portante in acciaio zincato e verniciato. Barra reggispinta lunghezza 86cm. Bulloneria ed elementi di fissaggio in acciaio inox.



xSCL1-6_ALU - NG Pedana climbing con appigli h60

N. 1 Pedana climbing per torretta h60 realizzata con pannello di plastica riciclata al 95% seconda vita con fori. Appigli per arrampicata in resina. Struttura portante in legno di pino nordico impregnato in autoclave. Barra reggispinta lunghezza 86cm. Bulloneria ed elementi di fissaggio in acciaio inox.



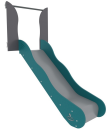
xSTI-14_ALU - NG Scivolo a tubi h140

NR 1 Scivolo a tubi h140cm realizzato con tubi curvi in acciaio inox



xSVPX-14_ALU - NG Scivolo poly-inox h140 Fantasy

NR 1 Scivolo h140cm realizzato con scivolata in acciaio inox di larghezza 45cm modello inclusive per garantire l'utilizzo assistito e pannelli laterali in polietilene HDPE composto per il 51% di plastica riciclata pannelli laterali di protezione in polietilene e barra reggispinta di lunghezza 86 cm realizzata in acciaio verniciato. Tutta la bulloneria e gli elementi di fissaggio in acciaio inox



xSVPX-9_ALU - NG Scivolo poly-inox h90 Fantasy

NR 1 Scivolo h90cm realizzato con scivolata in acciaio inox di larghezza 45cm e pannelli laterali in polietilene HDPE, pannelli laterali di protezione in polietilene e barra reggispinta di lunghezza 86 cm realizzata in acciaio verniciato. Tutta la bulloneria e gli elementi di fissaggio in acciaio inox



xT-9_ALU - NG Torre triangolare h90

NR 1 Torre altezza 90cm Realizzata con nr 3 montanti legno di pino nordico impregnato in autoclave tutta la bulloneria e fissaggi in acciaio inox, 1 pianale dimensione triangolare realizzato con profili in legno di pino nordico impregnato e pedana in plastica riciclata al 95% seconda vita spessore 25mm.



xTT-14_ALU - NG Torre triangolare h140 con tetto

NR 1 .

METODO DI FISSAGGIO A TERRA DEI MONTANTI DEL GIOCO: Attrezzatura predisposta per fissaggio a terra mediante l'utilizzo di appositi telai metallici.

INFORMAZIONI RELATIVE ALL'ISPEZIONE: Ispezione visiva periodica - Controllo della pulizia dell'attrezzatura - Controllo degli interspazi tra terreno ed attrezzatura - Controllo della consistenza del terreno - Controllo delle fondamenta - Controllo degli spigoli - Controllo dell'eventuale mancanza di parti - Controllo dell'usura eccessiva delle parti mobili (snodi e boccole) - Controllo dell'integrità dell'intera attrezzatura. Per le aree gioco soggette ad uso intensivo o vandalismo può essere necessaria un'ispezione giornaliera. Ispezione annuale periodica: Potrebbe rendersi necessario lo smontaggio di alcune parti per la verifica