

**+AE102B\_ALU**  
**PESCA BABY - EASY**



Dimensione	Area di sicurezza	Area di impatto	Altezza di caduta HIC	Ingombro fisico	Numero di utilizzatori
7,1 x 6,9 cm	33.5 mq	90 cm	41 x 3,4 x 2,8 cm	7	

**Caratteristiche**

**Età di utilizzo**

3-12

**Materiali**

**Produttore**

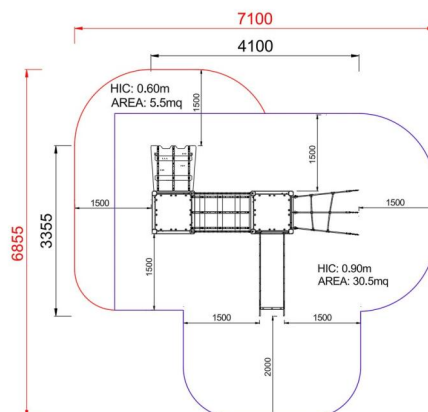
Pozza 1865 S.R.L.

**Paese di produzione**

ITALIA



**Pianta**



Area di sicurezza totale / Total safety area: 36mq  
Altezza Max di Caduta / Max falling height: 0.90m

**Vista**



## Descrizione componenti



### **xABACOGT-01\_E\_ALU - NG Pannello tris Easy**

NR 1 Pannello tris realizzato in polietilene HDPE riciclato al 50% bicolore con incisioni a forma di X e O per gioco tris con 9 mezzelune in polietilene rosso. Tutte le bullonerie e gli elementi di fissaggio in acciaio inox.



### **xP-2\_E\_ALU - NG Pannello oblo Easy**

NR 1 Realizzati in polietilene colorato e oblo in policarbonato trasparente, completi di staffe in acciaio inox per il fissaggio alla torretta.



### **xP-7\_E\_ALU - NG Pannello verde**

NR 1 .



### **xPI-10\_E\_ALU - NG Ponte inclinato basic Easy**

NR 1 Ponte di collegamento realizzato con struttura portante in profili di legno di pino nordico impregnato in autoclave con piano di calpestio in plastica riciclata seconda vita 95% spessore 25mm. Pannelli laterali di protezione realizzati in polietilene HDPE spessore 20mm con finestra oblo in plexiglass struttura portante in travi legno di pino nordico impregnato in autoclave. Tutta la bulloneria e i sistemi di fissaggio in acciaio inox.



### **xQ-4\_E\_ALU - NG Torre h40 senza tetto Easy**

NR 1 Torre altezza 40cm Realizzata con nr 4 montanti in alluminio EN EV6060 anodizzato con profilo speciale 90mm x 90mm con spigoli arrotondati raggio 32mm e anime interne di rinforzo spessore minimo 2,7 mm tutta la bulloneria e fissaggi in acciaio inox, 1 pianale dimensione 820mm x 820mm realizzato con profili in acciaio zincato e verniciato e pedana in plastica riciclata al 95% seconda vita spessore 25mm.



### **xQT4-9\_E\_ALU - NG Torre h90 con tetto Easy**

NR 1 Torre altezza 90cm Realizzata con nr 4 montanti in alluminio EN EV6060 anodizzato con profilo speciale 90mm x 90mm con spigoli arrotondati raggio 32mm e anime interne di rinforzo spessore minimo 2,7 mm tutta la bulloneria e fissaggi in acciaio inox, 1 pianale dimensione 820mm x 820mm realizzato con profili in acciaio zincato e verniciato e pedana in plastica riciclata al 95% seconda vita spessore 25mm. Tetto realizzato con due falde in polietilene HDPE spessore 20mm e un pannello curvo in polietilene



### **xS6-9\_E\_ALU - NG Sartia di risalita h90 Easy**

NR 1 Rete di arrampicata h90cm realizzata in corda di acciaio rivestito in nylon, con tirafondi di fissaggio in acciaio inox. Barra reggispinta lunghezza 66cm in acciaio zincato verniciato. Tutta la bulloneria in acciaio inox



**xSCL2-4\_ALU - NG Pedana risalita h40**  
NR 1 .



**xSVPX-9\_E\_ALU - NG Scivolo poly-inox h90 Easy**

NR 1 Scivolo Easy h90cm realizzato con scivolata in acciaio inox di larghezza 45cm e pannelli laterali in polietilene HDPE composto per il 51% di plastica riciclata pannelli laterali di protezione in polietilene e barra reggispinta di lunghezza 66 cm realizzata in acciaio verniciato. Tutta la bulloneria e gli elementi di fissaggio in acciaio inox

METODO DI FISSAGGIO A TERRA DEI MONTANTI DEL GIOCO: Attrezzatura predisposta per fissaggio a terra mediante l'utilizzo di appositi telai metallici.

INFORMAZIONI RELATIVE ALL'ISPEZIONE: Ispezione visiva periodica - Controllo della pulizia dell'attrezzatura - Controllo degli interspazi tra terreno ed attrezzatura - Controllo della consistenza del terreno - Controllo delle fondamenta - Controllo degli spigoli - Controllo dell'eventuale mancanza di parti - Controllo dell'usura eccessiva delle parti mobili (snodi e boccole) - Controllo dell'integrità dell'intera attrezzatura. Per le aree gioco soggette ad uso intensivo o vandalismo può essere necessaria un'ispezione giornaliera. Ispezione annuale periodica: Potrebbe rendersi necessario lo smontaggio di alcune parti per la verifica