

+AE102PB_ALU PESCA BABY CON PALESTRA - EASY

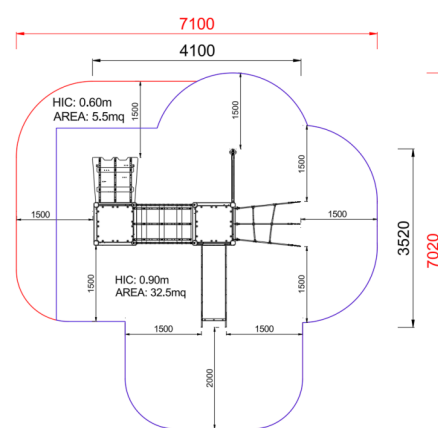


Dimensione	Area di sicurezza	Area di impatto	Altezza di caduta HIC	Ingombro fisico	Numero di utilizzatori
	7,1 x 7,1 m	36 mq	90 cm	4,1 x 3,6 x 2,8 m	8

Caratteristiche	hdpe	viteria acciaio inox	utilizzo sotto sorveglianza
------------------------	------	----------------------	-----------------------------

Età di utilizzo	Materiali	Prodotto da azienda certificata ISO 9001, ISO 14001, PEFC e FSC. Realizzato in alluminio EN AV6060 profilo speciale mm 90x90 con spigoli arrotondati raggio mm 32 con anime interne di rinforzo. Spessore minimo mm 2,7. Tutta la bulloneria in acciaio inox.
3-12	alluminio anodizzato	

Pianta



Vista



Produttore
Pozza 1865 S.R.L.

Paese di produzione
ITALIA

Area di sicurezza totale / Total safety area: 38mq
Altezza Max di Caduta / Max falling height: 0.90m

Descrizione componenti



xABACOGT-01_E_ALU - NG Pannello tris Easy

NR 1 Pannello tris realizzato in polietilene HDPE riciclato al 50% bicolore con incisioni a forma di X e O per gioco tris con 9 mezzelune in polietilene rosso. Tutte le bullonerie e gli elementi di fissaggio in acciaio inox.



xP-2_E_ALU - NG Pannello oblo Easy

NR 1 Realizzati in polietilene colorato e oblo in policarbonato trasparente, completi di staffe in acciaio inox per il fissaggio alla torretta.



xP-7_E_ALU - NG Pannello verde

NR 1 .



xPAL-04b_ALU - NG Palestra climbing

NR 1 Realizzata con palo portante in acciaio inox, con climbing in materiale riciclato e appigli in resina



xPI-6_E_ALU - NG Ponte tibetano inclinato Easy

NR 1 Ponte tibetano realizzato con rete in corda di acciaio rivestita in nylon sorretta da struttura in acciaio verniciato curvo. Tutta la bulloneria e i sistemi di fissaggio in acciaio inox.



xQ-4_E_ALU - NG Torre h40 senza tetto Easy

NR 1 Torre altezza 40cm Realizzata con nr 4 montanti in alluminio EN EV6060 anodizzato con profilo speciale 90mm x 90mm con spigoli arrotondati raggio 32mm e anime interne di rinforzo spessore minimo 2,7 mm tutta la bulloneria e fissaggi in acciaio inox, 1 pianale dimensione 820mm x 820mm realizzato con profili in acciaio zincato e verniciato e pedana in plastica riciclata al 95% seconda vita spessore 25mm.



xQT4-9_E_ALU - NG Torre h90 con tetto Easy

NR 1 Torre altezza 90cm Realizzata con nr 4 montanti in alluminio EN EV6060 anodizzato con profilo speciale 90mm x 90mm con spigoli arrotondati raggio 32mm e anime interne di rinforzo spessore minimo 2,7 mm tutta la bulloneria e fissaggi in acciaio inox, 1 pianale dimensione 820mm x 820mm realizzato con profili in acciaio zincato e verniciato e pedana in plastica riciclata al 95% seconda vita spessore 25mm. Tetto realizzato con due falde in polietilene HDPE spessore 20mm e un pannello curvo in polietilene



xS6-9_E_ALU - NG Sartia di risalita h90 Easy

NR 1 Rete di arrampicata h90cm realizzata in corda di acciaio rivestito in nylon, con tirafondi di fissaggio in acciaio inox. Barra reggispinta lunghezza 66cm in acciaio zincato verniciato. Tutta la bulloneria in acciaio inox



xSCL2-4_ALU - NG Pedana risalita h40
NR 1 .



METODO DI FISSAGGIO A TERRA DEI MONTANTI DEL GIOCO: Attrezzatura predisposta per fissaggio a terra mediante l'utilizzo di appositi telai metallici.

INFORMAZIONI RELATIVE ALL'ISPEZIONE: Ispezione visiva periodica - Controllo della pulizia dell'attrezzatura - Controllo degli interspazi tra terreno ed attrezzatura - Controllo della consistenza del terreno - Controllo delle fondamenta - Controllo degli spigoli - Controllo dell'eventuale mancanza di parti - Controllo dell'usura eccessiva delle parti mobili (snodi e boccole) - Controllo dell'integrità dell'intera attrezzatura. Per le aree gioco soggette ad uso intensivo o vandalismo può essere necessaria un'ispezione giornaliera. Ispezione annuale periodica: Potrebbe rendersi necessario lo smontaggio di alcune parti per la verifica