

**+U0600L.BV-4.2\_ALU**  
**PANNELLO TAMBURO**



<b>Dimensione</b>		Area di sicurezza		Area di impatto		Altezza di caduta HIC		Ingombro fisico		Numero di utilizzatori
	4,1 x 3,5 m		0 mq		60 cm		1,1 x 0,5 x 0,8 m		2	

**Caratteristiche**



**Età di utilizzo**

Da 2 a 12 anni

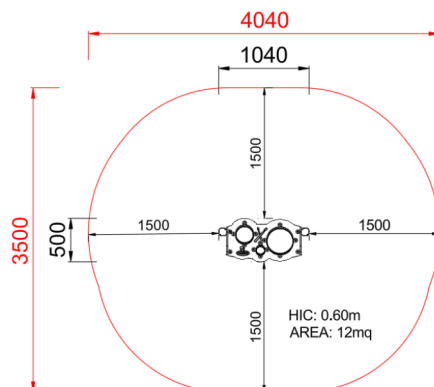
**Materiali**



Prodotto da azienda certificata ISO 9001, ISO 14001, PEFC e FSC. Realizzato in alluminio EN AV6060 profilo speciale mm 90x90 con spigoli arrotondati raggio mm 32 con anime interne di rinforzo. Spessore minimo mm 2,7. Tutta la bulloneria in acciaio inox.



**Pianta**



**Vista**



**Produttore**

Pozza 1865 S.R.L.

**Paese di produzione**

ITALIA



Area di sicurezza totale / Total safety area: 12mq  
Altezza Max di Caduta / Max falling height: 0.60m

---

## Descrizione componenti

xG\_90X90\_00-60\_ALU - NG Gamba  
90x90 da 00-60  
N. 2 .