

+U0600.S_ALU
PANNELLO SPECCHIO



Dimensione	Area di sicurezza	Area di impatto	Altezza di caduta HIC	Ingombro fisico	Numero di utilizzatori
4,1 x 3,1 m	0 mq	60 cm	1,1 x 0,1 x 0,8 m	2	

Caratteristiche



Età di utilizzo

Da 2 a 12 anni

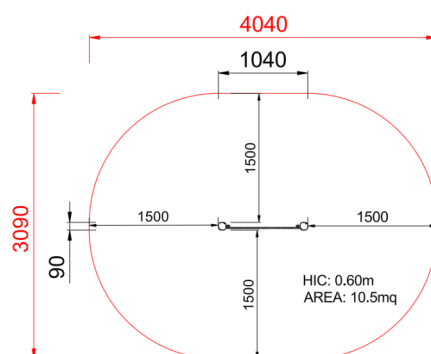
Materiali



Prodotto da azienda certificata ISO 9001, ISO 14001, PEFC e FSC. Realizzato in alluminio EN AV6060 profilo speciale mm 90x90 con spigoli arrotondati raggio mm 32 con anime interne di rinforzo. Spessore minimo mm 2,7. Tutta la bulloneria in acciaio inox.



Pianta



Vista



Produttore

Pozza 1865 S.R.L.

Paese di produzione

ITALIA



Area di sicurezza totale / Total safety area: 10.5mq
Altezza Max di Caduta / Max falling height: 0.60m

Descrizione componenti



**xABACOU0600-S_ALU - NG Pannello
specchio**

NR 1 Pannello specchio realizzato in polietilene HDPE colorato con specchio in acciaio inox. Tutta la bulloneria e gli elementi di fissaggio in acciaio inox



**xG_90X90_00-60_ALU - NG Gamba
90x90 da 00-60**

N. 2 .