

## +ABACOGT-01.1\_ALU PANNELLO MOLTIPLICAZIONI



Dimensione	Area di sicurezza	Area di impatto	Altezza di caduta HIC	Ingombro fisico	Numero di utilizzatori
4,1 x 3,1 m	0 mq	60 cm	1,1 x 0,9 x 0,8 m	2	

### Caratteristiche



### Età di utilizzo

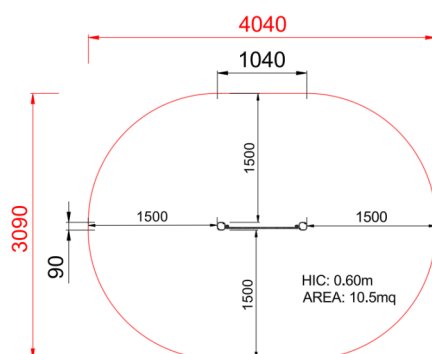
Da 2 a 12 anni

### Materiali



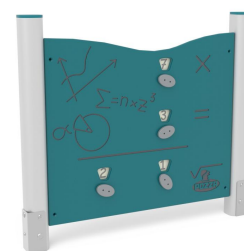
Prodotto da azienda certificata ISO 9001, ISO 14001, PEFC e FSC. Realizzato in alluminio EN AV6060 profilo speciale mm 90x90 con spigoli arrotondati raggio mm 32 con anime interne di rinforzo. Spessore minimo mm 2,7. Tutta la bulloneria in acciaio inox.

### Pianta



Area di sicurezza totale / Total safety area: 10.5mq  
Altezza Max di Caduta / Max falling height: 0.60m

### Vista



### Produttore

Pozza 1865 S.R.L.

### Paese di produzione

ITALIA



## Descrizione componenti



**xABACOGT-02\_ALU - NG Pannello  
moltiplicazioni**

NR 1 .



**xG\_90X90\_00-60\_ALU - NG Gamba  
90x90 da 00-60**

N. 2 .