

## +U0600.BV-2\_ALU PANNELLO INGRANAGGIO



<b>Dimensione</b>	Area di sicurezza	Area di impatto	Altezza di caduta HIC	Ingombro fisico	Numero di utilizzatori
	4,1 x 3,1 m	0 mq	60 cm	1,1 x 0,9 x 0,8 m	2

### Caratteristiche



### Età di utilizzo

Da 2 a 12 anni

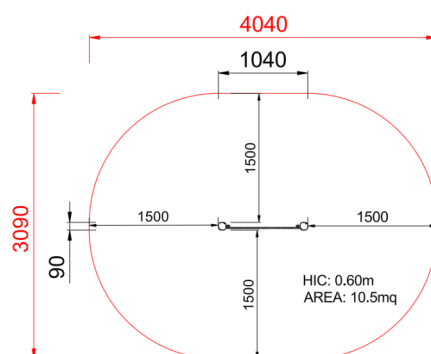
### Materiali



Prodotto da azienda certificata ISO 9001, ISO 14001, PEFC e FSC. Realizzato in alluminio EN AV6060 profilo speciale mm 90x90 con spigoli arrotondati raggio mm 32 con anime interne di rinforzo. Spessore minimo mm 2,7. Tutta la bulloneria in acciaio inox.



### Pianta



### Vista



### Produttore

Pozza 1865 S.R.L.

### Paese di produzione

ITALIA



Area di sicurezza totale / Total safety area: 10.5mq  
Altezza Max di Caduta / Max falling height: 0.60m

## Descrizione componenti



### **xBV-2\_ALU - NG Pannello ingranaggio**

NR 1 Realizzato in polietilene colorato con ingranaggi e manopola per ruotarli, completo di staffe in acciaio inox per il fissaggio alla torretta e piano d appoggio superiore in legno impregnato a pressione in autoclave.

### **xG\_90X90\_00-60\_ALU - NG Gamba**

**90x90 da 00-60**

N. 2 .