

**+U0400.C\_ALU**  
**PANNELLO DENTRO FUORI**



Dimensione	Area di sicurezza	Area di impatto	Altezza di caduta HIC	Ingombro fisico	Numero di utilizzatori
4,1 x 3,1 m	0 mq	60 cm	1,1 x 0,9 x 0,8 m	2	

**Caratteristiche**



**Età di utilizzo**

Da 2 a 12 anni

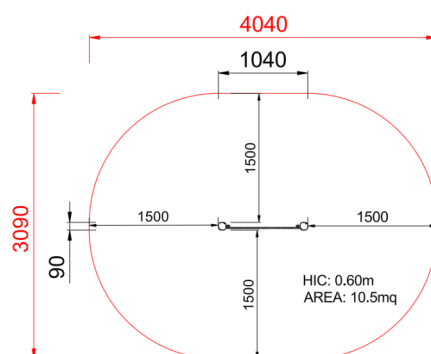
**Materiali**



Prodotto da azienda certificata ISO 9001, ISO 14001, PEFC e FSC. Realizzato in alluminio EN AV6060 profilo speciale mm 90x90 con spigoli arrotondati raggio mm 32 con anime interne di rinforzo. Spessore minimo mm 2,7. Tutta la bulloneria in acciaio inox.



**Pianta**



**Vista**



**Produttore**

Pozza 1865 S.R.L.

**Paese di produzione**

ITALIA



Area di sicurezza totale / Total safety area: 10.5mq  
Altezza Max di Caduta / Max falling height: 0.60m

## Descrizione componenti



**xG\_90X90\_00-60\_ALU - NG Gamba**  
**90x90 da 00-60**  
N. 2 .



**xP-3C\_ALU - NG Pannello dentro fuori cerchio**

NR 1 realizzati in polietilene colorato e sagomato con foro centrale a forma geometrica, completi di staffe in acciaio inox per il fissaggio alla torretta