

+G0050
PALO ROTANTE



Dimensione	Area di sicurezza	Area di impatto	Altezza di caduta HIC	Ingombro fisico	Numero di utilizzatori
4,5 x 4,5 m	0 mq	90 cm	0,5 x 0,5 x 0 m	3	

Caratteristiche



Età di utilizzo

Da 3 a 12 anni

Materiali



Prodotto da azienda certificata ISO 9001, ISO 14001, PEFC e FSC. Realizzato in acciaio zincato e verniciato. Tutta la bulloneria in acciaio inox.

Produttore

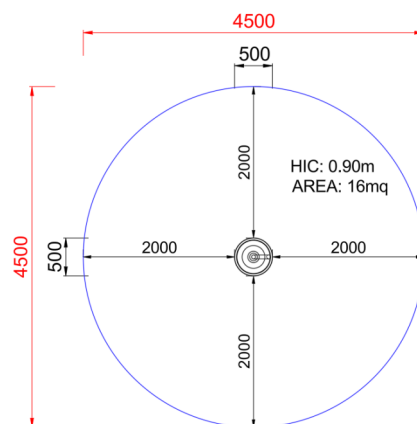
Pozza 1865 S.R.L.

Paese di produzione

ITALIA



Pianta



Vista



Area di sicurezza totale / Total safety area: 16mq
Altezza Max di Caduta / Max falling height: 0.90m