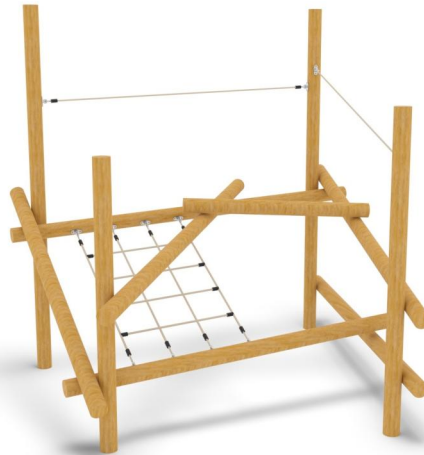


**+U0100.PAL-02\_P**  
**PALESTRA PRIMITIV 1**



Dimensione	Area di sicurezza	Area di impatto	Altezza di caduta HIC	Ingombro fisico	Numero di utilizzatori
6,2 x 5,9 m	35.5 mq	140 cm	3,2 x 2,9 x 3 m	5	

**Caratteristiche**



**Età di utilizzo**

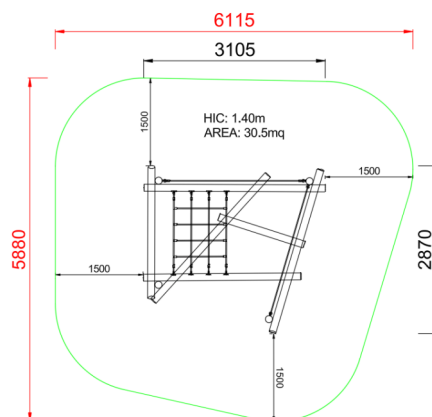
Da 3 a 12 anni

**Materiali**



Prodotto da azienda certificata ISO 9001, ISO 14001, PEFC e FSC. Realizzato in legno di castagno naturale delle Piccole Dolomiti a chilometro 0. Tutta la bulloneria in acciaio inox.

**Pianta**



Area di sicurezza totale / Total safety area: 30.5mq  
Altezza Max di Caduta / Max falling height: 1.40m

**Vista**



**Produttore**

Pozza 1865 S.R.L.

**Paese di produzione**

ITALIA

