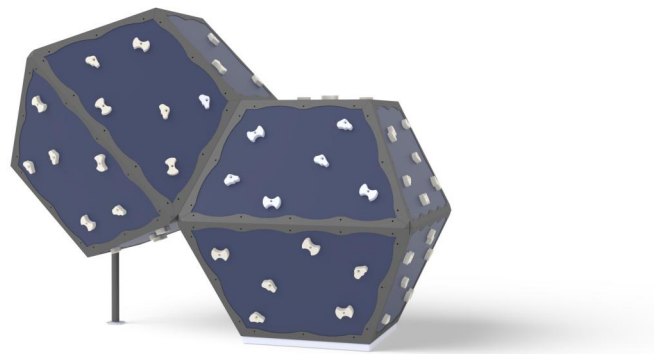


+C0800.SCL1-14.2

PALESTRA PIRAMIDE ARRAMPICATA DOPPIA



Dimensione	Area di sicurezza	Area di impatto	Altezza di caduta HIC	Ingombro fisico	Numero di utilizzatori
	6,9 x 5,6 m	39.5 mq	240 cm	2,7 x 1,4 x 2 m	10

Caratteristiche



Età di utilizzo

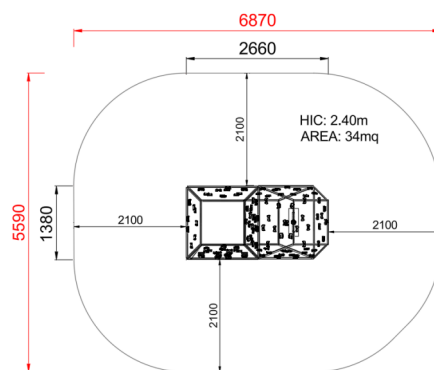
Da 3 a 12 anni

Materiali

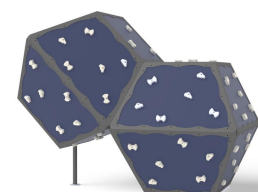
HPL

Materiale stratificato a caldo pressato, composto da 5 strati di carta kraft 100 g/m² e 4 strati di resina epossidica. È un materiale compatto, resistente a tutti i tipi di calore, acido, alcali, oli, grassi, solventi, prodotti chimici. **PAINTED STEEL** acciaio inox.

Pianta



Vista



Produttore

Pozza 1865 S.R.L.

Paese di produzione

ITALIA



Area di sicurezza totale / Total safety area: 34mq
Altezza Max di Caduta / Max falling height: 2.40m