

+C0800.SCL1-14 PALESTRA PIRAMIDE ARRAMPICATA



Dimensione	Area di sicurezza	Area di impatto	Altezza di caduta HIC	Ingombro fisico	Numero di utilizzatori
8,1 x 6,9 m	52.5 mq	240 cm	3,9 x 2,7 x 2,4 m	20	

Caratteristiche



Età di utilizzo

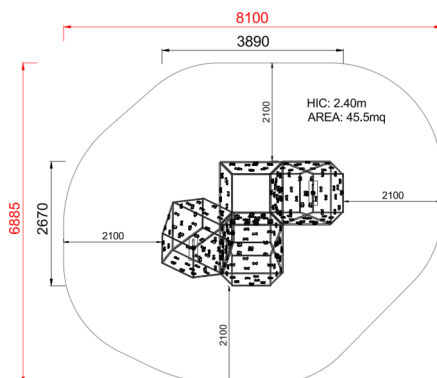
Da 3 a 12 anni

Materiali



Prodotto da azienda certificata ISO 9001, ISO 14001, PEFC e FSC. Realizzato in alluminio EN AV6060 profilo speciale mm 90x90 con spigoli arrotondati raggio mm 32 con anime interne di rinforzo. Spessore minimo mm 2,7. Tutta la bulloneria in acciaio inox.

Pianta



Vista



Produttore

Pozza 1865 S.R.L.

Paese di produzione

ITALIA



Area di sicurezza totale / Total safety area: 45.5mq
Altezza Max di Caduta / Max falling height: 2.40m