

+C0300_ALU
PALESTRA CUBO



Dimensione		Area di sicurezza		Area di impatto		Altezza di caduta HIC		Ingombro fisico		Numero di utilizzatori
	6 x 6 m		36.5 mq		200 cm		2 x 2 x 2,2 m		10	

Caratteristiche



Età di utilizzo

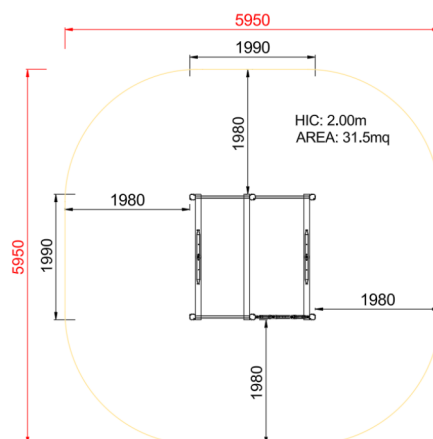
Da 3 a 12 anni

Materiali



Prodotto da azienda certificata ISO 9001, ISO 14001, PEFC e FSC. Realizzato in alluminio EN AV6060 profilo speciale mm 90x90 con spigoli arrotondati raggio mm 32 con anime interne di rinforzo. Spessore minimo mm 2,7. Tutta la bulloneria in acciaio inox.

Pianta



Vista



Produttore

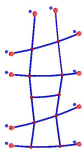
Pozza 1865 S.R.L.

Paese di produzione



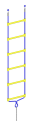
Area di sicurezza totale / Total safety area: 31.5mq
Altezza Max di Caduta / Max falling height: 2.00m

Descrizione componenti



PAL-08 - Sartia verticale

NR 1 Realizzata rete di arrampicata in corda di acciaio rivestita e fissata alla struttura portante mediante bulloneria passante a scomparsa



CTSC0007 - Scaletta di arrampicata in corda

NR 1 Realizzata con rete di arrampicata in corda d'acciaio rivestita e pioli in polymer, interasse fori cm. 40. Attacco con vite passante a scomparsa con due catenelle e grilli da fissare a terra. Completa di catenella da fissare al suolo



CTFU0001 - Fune di risalita

NR 1 Corda di arrampicata: Corda di arrampicata in acciaio rivestito, con n. 4 appoggi, fissata alla trave portante orizzontale mediante bulloneria passante a scomparsa. Completa di catenella da fissare al suolo.



0886 - Scala a pioli INOX

NR 8 Scala a pioli realizzata con sbarre di acciaio inox micropallinato



0170 - Sartia pioli lunghi

NR 1 Sartia a pioli lunghi easy realizzata in alluminio



xCTSS0051_ALU - NG Distanziale dritto inox palestra

NR 3 Distanziatore in acciaio INOX



0374 - Trave sartia INOX

NR 1 Trave di supporto per sartia in acciaio INOX