

+AF102.POLY100_L_ALU MERLINO CON SCIVOLO E ARREDO - LEAVES



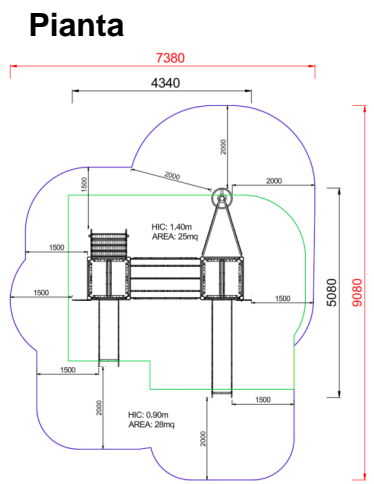
Dimensione	Area di sicurezza	Area di impatto	Altezza di caduta HIC	Ingombro fisico	Numero di utilizzatori
	7,3 x 8,1 m	29 mq	140 cm	4,3 x 4,6 x 3,5 m	20

Caratteristiche	hdpe	viteria acciaio inox	utilizzo sotto sorveglianza
------------------------	------	----------------------	-----------------------------

Età di utilizzo	Materiali	Prodotto da azienda certificata ISO 9001, ISO 14001, PEFC e FSC. Realizzato in alluminio EN AV6060 profilo speciale mm 90x90 con spigoli arrotondati raggio mm 32 con anime interne di rinforzo. Spessore minimo mm 2,7. Tutta la bulloneria in acciaio inox.
Da 3 a 12 anni	alluminio anodizzato	

Produttore
Pozza 1865 S.R.L.

Paese di produzione
ITALIA

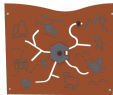


Area di sicurezza totale / Total safety area: 53mq
Altezza Max di Caduta / Max falling height: 1.40m

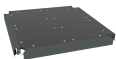
Descrizione componenti



xABACOU0600-S_L_ALU - NG
Pannello specchio Leaves
N. 1 .



xBV-4_L_ALU - NG Pannello attivita elicottero Leaves
N. 1 Pannello attivita realizzato in polietilene HDPE bicolore inciso con percorso attivita e figure. Selettore centrale in polietilene per indirizzare verso le attivita . Tutta la bulloneria e gli elementi di fissaggio in acciaio inox



xC2_ALU - NG Pedana quadrata
NR 1 Pedana quadrata realizzata in plastica riciclata al 95% seconda vita, struttura portante in acciaio zincato e verniciato. Tutta la bulloneria e gli elementi di fissaggio in acciaio inox



xGT-04_ALU - NG Arredo sottotorre quadra
NR 1 Composto da 1 panchina ad angolo e 1 tavolino con piano in polietilene e sostegni in acciaio verniciato da fissare nella pedana sottostante.



xLP-20_ALU - NG Accessorio foglia grande
N. 1 Pannello foglia H 200cm realizzato in polietilene HDPE bicolore inciso a forma di foglia. Tutta la bulloneria e gli elementi di fissaggio in acciaio inox.



xLP-5_ALU - NG Accessorio foglia piccola
N. 1 Pannello foglia H 50cm realizzato in polietilene HDPE bicolore inciso a forma di foglia. Tutta la bulloneria e gli elementi di fissaggio in acciaio inox.



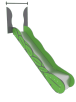
xP-7_L_ALU - NG Pannello semplice verde
N. 2 Pannello protettivo realizzato in polietilene HDPE composto per il 51% di plastica riciclata di spessore 15mm bicolore con incisioni estetiche. larghezza 86cm con elementi di fissaggio e viteria in acciaio inox



xQT12-9_ALU - NG Torre h90 con tetto a tubi
N. 1 .



xQT4-14_L_ALU - NG Torre h140 con tetto Leaves
N. 1 Torre altezza 140cm Realizzata con nr 4 montanti in alluminio EN EV6060 anodizzato con profilo speciale 90mm x 90mm con spigoli arrotondati raggio 32mm e anime interne di rinforzo spessore minimo 2,7 mm tutta la bulloneria e fissaggi in acciaio inox, 1 pianale dimensione 1040mm x 1040mm realizzato con profili in acciaio zincato e verniciato e pedana in plastica riciclata al 95% seconda vita spessore 25mm. Tetto realizzato con due falde in polietilene HDPE spessore 20mm con incisioni a forma di foglia e un pannello curvo in polietilene



xSVPX-14_L_ALU - NG Scivolo poly-inox h140 Leaves

N. 1 Scivolo h140cm realizzato con scivolata in acciaio inox di larghezza 45cm modello inclusive per garantire l'utilizzo assistito e pannelli laterali in polietilene HDPE composto per il 51% di plastica riciclata pannelli laterali di protezione in polietilene e barra reggispinta di lunghezza 86 cm realizzata in acciaio verniciato. Tutta la bulloneria e gli elementi di fissaggio in acciaio inox



xSVPX-9_L_ALU - NG Scivolo poly-inox h90 Leaves

N. 1 Scivolo h90cm realizzato con scivolata in acciaio inox di larghezza 45cm e pannelli laterali in polietilene HDPE, pannelli laterali di protezione in polietilene e barra reggispinta di lunghezza 86 cm realizzata in acciaio verniciato. Tutta la bulloneria e gli elementi di fissaggio in acciaio inox