

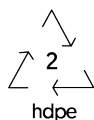
+AF102B.PD-5_L_ALU

MERLINO BABY CON PONTE MOBILE - LEAVES



Dimensione	Area di sicurezza	Area di impatto	Altezza di caduta HIC	Ingombro fisico	Numero di utilizzatori
7,3 x 6,1 m	0 mq	90 cm	4,3 x 2,6 x 2,8 m	15	

Caratteristiche



Età di utilizzo

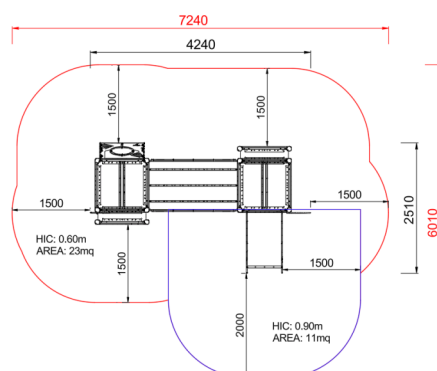
Da 3 a 12 anni

Materiali



Prodotto da azienda certificata ISO 9001, ISO 14001, PEFC e FSC. Realizzato in alluminio EN AV6060 profilo speciale mm 90x90 con spigoli arrotondati raggio mm 32 con anime interne di rinforzo. Spessore minimo mm 2,7. Tutta la bulloneria in acciaio inox.

Pianta



Vista



Produttore

Pozza 1865 S.R.L.

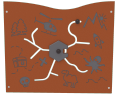
Paese di produzione

ITALIA



Area di sicurezza totale / Total safety area: 34mq
Altezza Max di Caduta / Max falling height: 0.90m

Descrizione componenti



xBV-4_L_ALU - NG Pannello attività elicottero Leaves

N. 1 Pannello attività realizzato in polietilene HDPE bicolore inciso con percorso attività e figure. Selettore centrale in polietilene per indirizzare verso le attività. Tutta la bulloneria e gli elementi di fissaggio in acciaio inox



xCTBR0012_ALU - NG Barra reggispinta L860

NR 2 Barra reggispinta Fantasy L.860 in acciaio



xLP-20_ALU - NG Accessorio foglia grande

N. 1 Pannello foglia H 200cm realizzato in polietilene HDPE bicolore inciso a forma di foglia. Tutta la bulloneria e gli elementi di fissaggio in acciaio inox.



xLP-5_ALU - NG Accessorio foglia piccola

N. 1 Pannello foglia H 50cm realizzato in polietilene HDPE bicolore inciso a forma di foglia. Tutta la bulloneria e gli elementi di fissaggio in acciaio inox.



xP-7_L_ALU - NG Pannello semplice verde

N. 1 Pannello protettivo realizzato in polietilene HDPE composto per il 51% di plastica riciclata di spessore 15mm bicolore con incisioni estetiche. larghezza 86cm con elementi di fissaggio e viteria in acciaio inox



xPD-5_ALU - NG Ponte mobile dritto

N. 1 Ponte fisso realizzato in con struttura portante in acciaio verniciato, con corde in acciaio rivestito in nylon come supporto per dei fiori basculanti in polietilene HDPE con pedana di sicurezza in gomma conforme ai criteri CAM



xQ-6_ALU - NG Torre h60 senza tetto

N. 1 Torre altezza 60cm Realizzata con nr 4 montanti legno di pino nordico impregnato in autoclave tutta la bulloneria e fissaggi in acciaio inox, 1 pianale dimensione 1040mm x 1040mm realizzato con profili in legno di pino nordico impregnato e pedana in plastica riciclata al 95% seconda vita spessore 25mm.



xS12-4_ALU - NG Scala di risalita inclusive h40

NR 2 Scala di risalita Inclusive h40 in carpyl e alluminio