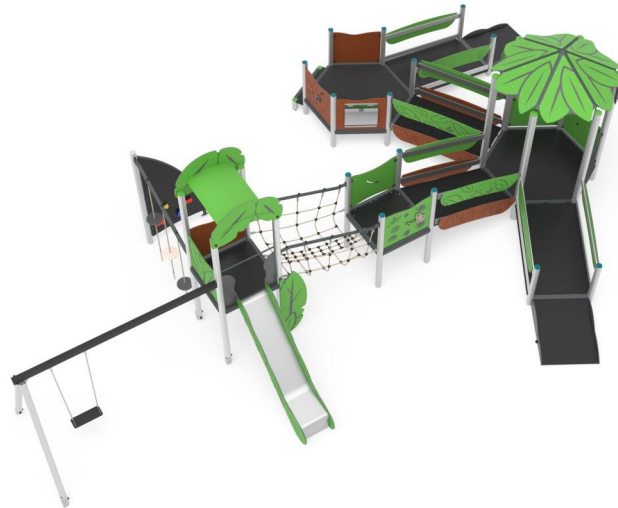


+AF705PAH_L_ALU
MERCURIO - LEAVES



Dimensione		Area di sicurezza		Area di impatto		Altezza di caduta HIC		Ingombro fisico		Numero di utilizzatori
	10,8 x 13 m		0 mq		140 cm		7,8 x 11,5 x 3,5 m		30	

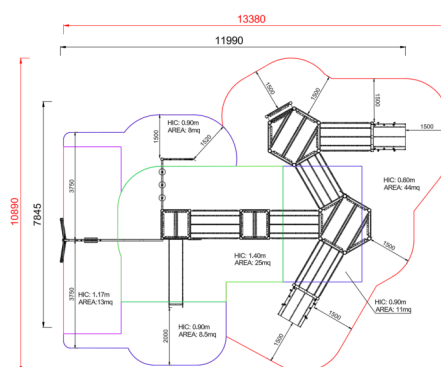
Caratteristiche

Età di utilizzo

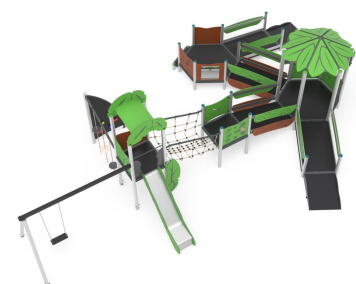
3-12

Materiali

Pianta



Vista



Produttore

Pozza 1865 S.R.L.

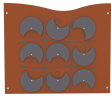
Paese di produzione

ITALIA



Area di sicurezza totale / Total safety area: 110mq
Altezza Max di Caduta / Max falling height: 1.40m

Descrizione componenti



xABACOGT-01_L_ALU - NG Pannello tris Leaves

N. 1 Pannello tris realizzato in polietilene HDPE riciclato al 50% bicolore con incisioni a forma di X e O per gioco tris con 9 mezzelune in polietilene rosso. Tutte le bullonerie e gli elementi di fissaggio in acciaio inox.



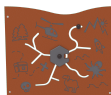
xABACOU0600-S_L_ALU - NG Pannello specchio Leaves

N. 1 .



xALT-01_ALU - NG Kit altalena

NR 1 Realizzata con trave superiore in acciaio verniciato e gambe in legno lamellare impregnato. Tavoletta in gomma ad alto assorbimento d urto rinforzate all'interno da una struttura in metallo. Catene in tondo di acciaio zincato a caldo a maglia stretta che ne impedisce l'intrappolamento delle dita. Snodi realizzati in acciaio zincato e verniciato



xBV-4_L_ALU - NG Pannello attivita elicottero Leaves

N. 1 Pannello attivita realizzato in polietilene HDPE bicolore inciso con percorso attivita e figure. Selettore centrale in polietilene per indirizzare verso le attivita . Tutta la bulloneria e gli elementi di fissaggio in acciaio inox



xHT6-4_ALU - NG Torre esagonale h40 senza tetto

NR 1 Formata da n. 6 montanti in alluminio, 1 pedana esagonale posta a cm 40 di altezza



xLP-20_ALU - NG Accessorio foglia grande

N. 1 Pannello foglia H 200cm realizzato in polietilene HDPE bicolore inciso a forma di foglia. Tutta la bulloneria e gli elementi di fissaggio in acciaio inox.



xLP-5_ALU - NG Accessorio foglia piccola

N. 2 Pannello foglia H 50cm realizzato in polietilene HDPE bicolore inciso a forma di foglia. Tutta la bulloneria e gli elementi di fissaggio in acciaio inox.



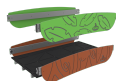
xP-7_L_ALU - NG Pannello semplice verde

N. 2 Pannello protettivo realizzato in polietilene HDPE composto per il 51% di plastica riciclata di spessore 15mm bicolore con incisioni estetiche. larghezza 86cm con elementi di fissaggio e viteria in acciaio inox



xPAL-01B_ALU - NG Kit palestra climbing

NR 1 Realizzata con struttura portante in alluminio anodizzato con bordi stondati, pannello climbing con appigli a forma di rocce in resina e palestra a funi con palo portante in acciaio verniciato curvo e funi in trefolo di acciaio rivestito in nylon con appigli per mani e piedi in polietilene



xPD-10_L_ALU - NG Ponte dritto basic Leaves

N. 1 Ponte fisso dritto realizzato con pedana in plastica riciclata al 95% seconda vita, staffe di supporto in legno di pino impregnato in autoclave, pannelli laterali di protezione in polietilene HDPE bicolore struttura di supporto in legno di pino nordico impregnato in autoclave. Tutta la bulloneria e gli elementi di fissaggio in acciaio inox



xPI-6_ALU - NG Ponte tibetano inclinato

NR 1 Ponte tibetano realizzato con rete in corda di acciaio rivestita in nylon sorretta da struttura in acciaio verniciato curvo. Tutta la bulloneria e i sistemi di fissaggio in acciaio inox.



xPR_ALU - NG Parapetto ringhiera

NR 1 Parapetto realizzato con tubi di acciaio zincato verniciato. Lunghezza 66cm. Tutta la bulloneria in acciaio inox



xQ-9_ALU - NG Torre h90 senza tetto

NR 1 Torre altezza 90cm Realizzata con nr 4 montanti in alluminio EN EV6060 anodizzato con profilo speciale 90mm x 90mm con spigoli arrotondati raggio 32mm e anime interne di rinforzo spessore minimo 2,7 mm tutta la bulloneria e fissaggi in acciaio inox, 1 pianale dimensione 1040mm x 1040mm realizzato con profili in acciaio e pedana in HDPE conforme ai criteri CAM con rivestimento antiscivolo



xQT4-14_L_ALU - NG Torre h140 con tetto Leaves

N. 1 Torre altezza 140cm Realizzata con nr 4 montanti in alluminio EN EV6060 anodizzato con profilo speciale 90mm x 90mm con spigoli arrotondati raggio 32mm e anime interne di rinforzo spessore minimo 2,7 mm tutta la bulloneria e fissaggi in acciaio inox, 1 pianale dimensione 1040mm x 1040mm realizzato con profili in acciaio zincato e verniciato e pedana in plastica riciclata al 95% seconda vita spessore 25mm. Tetto realizzato con due falde in polietilene HDPE spessore 20mm con incisioni a forma di foglia e un pannello curvo in polietilene



xS12-4_ALU - NG Scala di risalita inclusive h40

NR 1 Scala di risalita Inclusive h40 in carpil e alluminio



xSVPX-14_L_ALU - NG Scivolo poly-inox h140 Leaves

N. 1 Scivolo h140cm realizzato con scivolata in acciaio inox di larghezza 45cm modello inclusive per garantire l'utilizzo assistito e pannelli laterali in polietilene HDPE composto per il 51% di plastica riciclata pannelli laterali di protezione in polietilene e barra reggispinta di lunghezza 86 cm realizzata in acciaio verniciato. Tutta la bulloneria e gli elementi di fissaggio in acciaio inox