

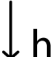
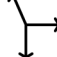



**+U0600-LM\_ALU**  
**LEONE MUSICALE**



|                   |   |   |   |   |  |
|-------------------|---|---|---|---|--|
| <b>Dimensione</b> |  Area di sicurezza |  Area di impatto |  Altezza di caduta HIC |  Ingombro fisico |  Numero di utilizzatori |
|                   | 4,3 x 3,2 m   | 0 mq  | 60 cm   | 1,3 x 0,2 x 1 m   | 3  |

**Caratteristiche**



**Età di utilizzo**

Da 2 a 12 anni

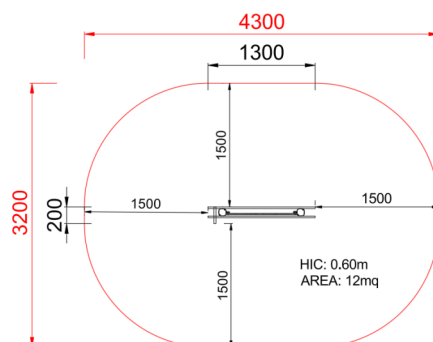
**Materiali**



Prodotto da azienda certificata ISO 9001, ISO 14001, PEFC e FSC. Realizzato in alluminio EN AV6060 profilo speciale mm 90x90 con spigoli arrotondati raggio mm 32 con anime interne di rinforzo. Spessore minimo mm 2,7. Tutta la bulloneria in acciaio inox.



**Pianta**



**Vista**



**Produttore**

Pozza 1865 S.R.L.

**Paese di produzione**



Area di sicurezza totale / Total safety area: 12mq  
Altezza Max di Caduta / Max falling height: 0.60m