

## +AF200.T-9\_ALU KOS CON TUNNEL TIBETANO



| Dimensione  | Area di sicurezza | Area di impatto | Altezza di caduta HIC | Ingombro fisico | Numero di utilizzatori |
|-------------|-------------------|-----------------|-----------------------|-----------------|------------------------|
| 6,5 x 5,4 m | 0 mq              | 90 cm           | 3,5 x 2,4 x 3,3 m     | 15              |                        |

### Caratteristiche



viteria acciaio inox

### Età di utilizzo

Da 3 a 12 anni

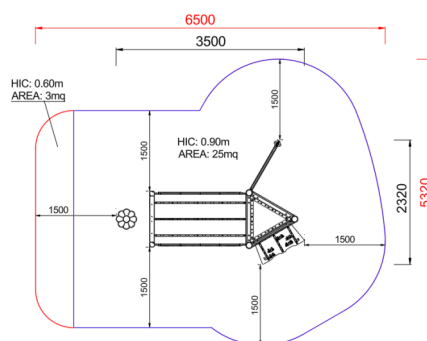
### Materiali



alluminio anodizzato

Prodotto da azienda certificata ISO 9001, ISO 14001, PEFC e FSC. Realizzato in alluminio EN AV6060 profilo speciale mm 90x90 con spigoli arrotondati raggio mm 32 con anime interne di rinforzo. Spessore minimo mm 2,7. Tutta la bulloneria in acciaio inox.

### Pianta



Area di sicurezza totale / Total safety area: 28mq  
Altezza Max di Caduta / Max falling height: 0.90m

### Vista



### Produttore

Pozza 1865 S.R.L.

### Paese di produzione

ITALIA

