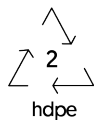


+AE101B.SVPX-9_ALU HOOK BABY CON SARTIA - EASY



Dimensione	Area di sicurezza	Area di impatto	Altezza di caduta HIC	Ingombro fisico	Numero di utilizzatori
5,3 x 6,9 m	0 mq	90 cm	2,3 x 3,4 x 2,8 m	10	

Caratteristiche



Età di utilizzo

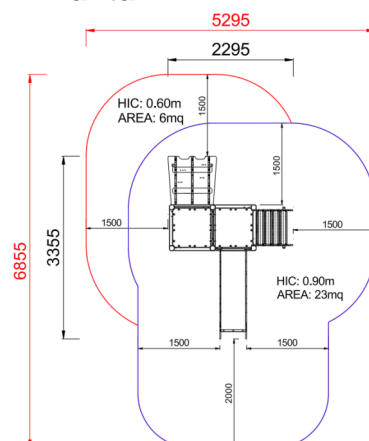
3-12

Materiali



Prodotto da azienda certificata ISO 9001, ISO 14001, PEFC e FSC. Realizzato in alluminio EN AV6060 profilo speciale mm 90x90 con spigoli arrotondati raggio mm 32 con anime interne di rinforzo. Spessore minimo mm 2,7. Tutta la bulloneria in acciaio inox.

Pianta



Vista



Produttore

Pozza 1865 S.R.L.

Paese di produzione

ITALIA



Descrizione componenti



xABACOGT-01_E_ALU - NG Pannello tris Easy

NR 1 Pannello tris realizzato in polietilene HDPE riciclato al 50% bicolore con incisioni a forma di X e O per gioco tris con 9 mezzelune in polietilene rosso. Tutte le bullonerie e gli elementi di fissaggio in acciaio inox.



xC2_E_ALU - NG Pedana quadrata Easy

NR 1 Pedana quadrata realizzata in plastica riciclata al 95% seconda vita, struttura portante in acciaio zincato e verniciato. Tutta la bulloneria e gli elementi di fissaggio in acciaio inox



xG_90X90_00-60_ALU - NG Gamba 90x90 da 00-60

N. 2 .



xGT-08_E_ALU - NG Risalita fra torri h50 Easy

NR 1 Risalita climbing fra torri in materiale riciclato e appigli in resina



xP-2_E_ALU - NG Pannello oblo Easy

NR 1 Realizzati in polietilene colorato e oblo in policarbonato trasparente, completi di staffe in acciaio inox per il fissaggio alla torretta.



xP-7.1_E_ALU - NG Pannello azzurro

N. 1 .



xQT12-9_E_ALU - NG Torre h90 con tetto a tubi Easy

NR 1 Torre altezza 90cm Realizzata con nr 4 montanti in alluminio EN EV6060 anodizzato con profilo speciale 90mm x 90mm con spigoli arrotondati raggio 32mm e anime interne di rinforzo spessore minimo 2,7 mm tutta la bulloneria e fissaggi in acciaio inox, 1 pianale dimensione 820mm x 820mm realizzato con profili in acciaio zincato e verniciato e pedana in plastica riciclata al 95% seconda vita spessore 25mm. Tetto realizzato con due tubi curvi in acciaio verniciato



xS-9_E_ALU - NG Scala di risalita h90 Easy

NR 1 La scala e realizzata in alluminio completa di corrimano e tavolette di protezione in polietilene.



xSCL2-4_ALU - NG Pedana risalita h40

NR 1 .



xSVPX-9_E_ALU - NG Scivolo poly-inox h90 Easy

NR 1 Scivolo Easy h90cm realizzato con scivolata in acciaio inox di larghezza 45cm e pannelli laterali in polietilene HDPE composto per il 51% di plastica riciclata pannelli laterali di protezione in polietilene e barra reggispianta di lunghezza 66 cm realizzata in acciaio verniciato. Tutta la bulloneria e gli elementi di fissaggio in acciaio inox