

## +AF102.PAL-10\_C\_ALU HOOK BABY CON PALESTRA - COLORI



Dimensione	Area di sicurezza	Area di impatto	Altezza di caduta HIC	Ingombro fisico	Numero di utilizzatori
7,2 x 5,1 cm	0 mq	90 cm	3,7 x 2,1 x 2,8 cm	10	

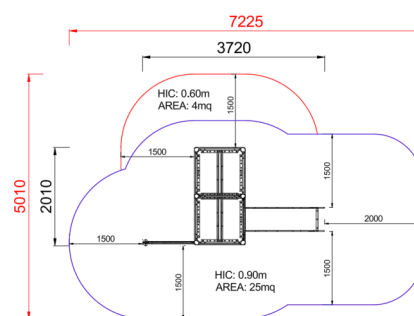
### Caratteristiche

#### Età di utilizzo

3-12

#### Materiali

#### Pianta



#### Vista



#### Produttore

Pozza 1865 S.R.L.

#### Paese di produzione

ITALIA



Area di sicurezza totale / Total safety area: 29mq  
Altezza Max di Caduta / Max falling height: 0.90m