

+AF101B.BV-3_L_ALU
HOOK BABY 60 - LEAVES



Dimensione	Area di sicurezza	Area di impatto	Altezza di caduta HIC	Ingombro fisico	Numero di utilizzatori
6,4 x 6 m	0 mq	90 cm	3,4 x 2,5 x 2,7 m	15	

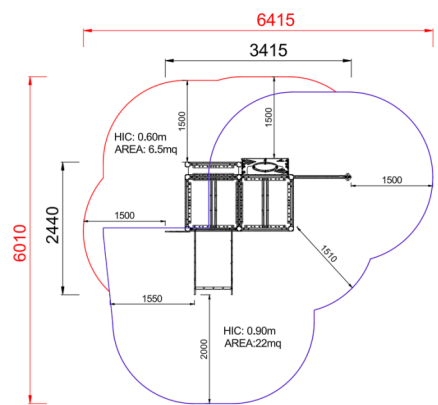
Caratteristiche	hdpe	viteria acciaio inox	utilizzo sotto sorveglianza
			

Età di utilizzo	Materiali	Prodotto da azienda certificata ISO 9001, ISO 14001, PEFC e FSC. Realizzato in alluminio EN AV6060 profilo speciale mm 90x90 con spigoli arrotondati raggio mm 32 con anime interne di rinforzo. Spessore minimo mm 2,7. Tutta la bulloneria in acciaio inox.
Da 3 a 12 anni	 alluminio anodizzato	

Produttore
Pozza 1865 S.R.L.

Paese di produzione
ITALIA 

Pianta

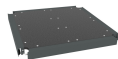


Vista



Area di sicurezza totale / Total safety area: 28.5mq
Altezza Max di Caduta / Max falling height 0.90m

Descrizione componenti



xC2_ALU - NG Pedana quadrata

NR 1 Pedana quadrata realizzata in plastica riciclata al 95% seconda vita, struttura portante in acciaio zincato e verniciato. Tutta la bulloneria e gli elementi di fissaggio in acciaio inox



xPR_ALU - NG Parapetto ringhiera

NR 1 Parapetto realizzato con tubi di acciaio zincato verniciato. Lunghezza 66cm. Tutta la bulloneria in acciaio inox



xCTBR0012_ALU - NG Barra reggispinta L860

NR 1 Barra reggispinta Fantasy L.860 in acciaio



xS12-4_ALU - NG Scala di risalita inclusive h40

NR 1 Scala di risalita Inclusive h40 in carpil e alluminio



xG_90X90_00-60_ALU - NG Gamba 90x90 da 00-60

N. 2 .



xLP-20_ALU - NG Accessorio foglia grande

N. 1 Pannello foglia H 200cm realizzato in polietilene HDPE bicolore inciso a forma di foglia. Tutta la bulloneria e gli elementi di fissaggio in acciaio inox.



xP-7_L_ALU - NG Pannello semplice verde

N. 1 Pannello protettivo realizzato in polietilene HDPE composto per il 51% di plastica riciclata di spessore 15mm bicolore con incisioni estetiche. larghezza 86cm con elementi di fissaggio e viteria in acciaio inox



xPAL-01C_ALU - NG Palestra rete

NR 1 Realizzata con struttura portante in acciaio verniciato, rete di arrampicata in corda di acciaio rivestita in nylon