

+J07001
GRILLO



Dimensione	Area di sicurezza	Area di impatto	Altezza di caduta HIC	Ingombro fisico	Numero di utilizzatori
4,6 x 4,1 m	0 mq	0 mq	90 cm	1,6 x 1,1 x 1,5 m	4

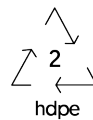
Caratteristiche



Età di utilizzo

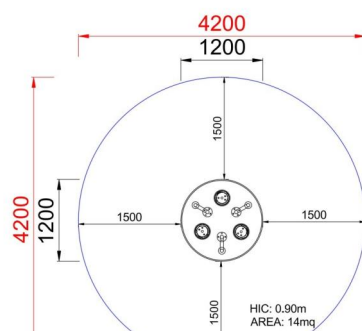
Da 2 a 12 anni

Materiali



Prodotto da azienda certificata ISO 9001, ISO 14001, PEFC e FSC. Realizzato polietilene HDPE resistente ai raggi UV. Tutta la bulloneria in acciaio inox.

Pianta



Area di sicurezza totale / Total safety area: 14mq
Altezza Max di Caduta / Max falling height: 0.90m

Vista



Produttore

Pozza 1865 S.R.L.

Paese di produzione

ITALIA

