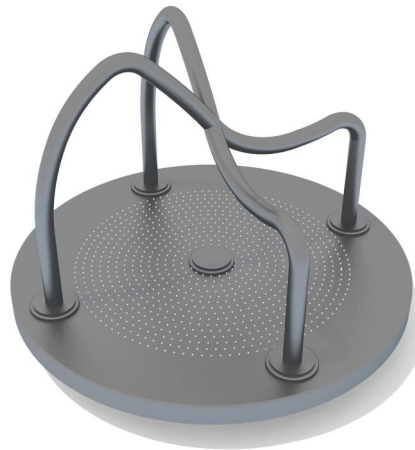


**+G0600**  
**GIOSTRA A TUBI**



Dimensione	Area di sicurezza	Area di impatto	Altezza di caduta HIC	Ingombro fisico	Numero di utilizzatori
5,3 x 5,3 m	0 mq	90 cm	1,3 x 1,3 x 0 m	8	

**Caratteristiche**



**Età di utilizzo**

Da 3 a 12 anni

**Materiali**



Prodotto da azienda certificata ISO 9001, ISO 14001, PEFC e FSC. Realizzato in acciaio zincato e verniciato. Tutta la bulloneria in acciaio inox.

**Produttore**

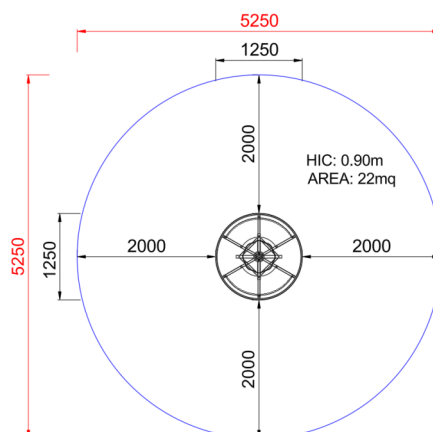
Pozza 1865 S.R.L.

**Paese di produzione**

ITALIA



**Pianta**



Area di sicurezza totale / Total safety area: 22mq  
Altezza Max di Caduta / Max falling height: 0.90m

**Vista**

