

+U0400.P-2_ALU
FOOTBALL



Dimensione	Area di sicurezza	Area di impatto	Altezza di caduta HIC	Ingombro fisico	Numero di utilizzatori
4,1 x 3,1 m	0 mq	60 cm	1,1 x 0,9 x 0,8 m	2	

Caratteristiche



Età di utilizzo

Da 2 a 12 anni

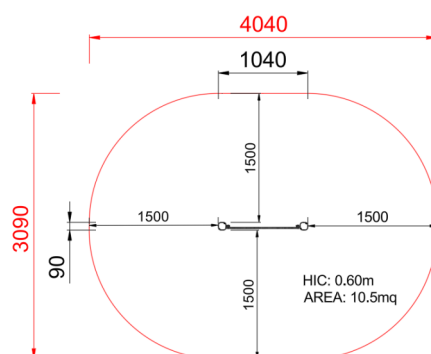
Materiali



Prodotto da azienda certificata ISO 9001, ISO 14001, PEFC e FSC. Realizzato in alluminio EN AV6060 profilo speciale mm 90x90 con spigoli arrotondati raggio mm 32 con anime interne di rinforzo. Spessore minimo mm 2,7. Tutta la bulloneria in acciaio inox.



Pianta



Vista



Produttore

Pozza 1865 S.R.L.

Paese di produzione

ITALIA



Area di sicurezza totale / Total safety area: 10.5mq
Altezza Max di Caduta / Max falling height: 0.60m

Descrizione componenti



xBV-8_ALU - NG Pannello calcio

NR 1 Realizzato in polietilene colorato con fori di differente misura e punteggi, completo di staffe in acciaio inox per il fissaggio alla torretta e piano d appoggio superiore in legno impregnato a pressione in autoclave.

xG_90X90_00-60_ALU - NG Gamba

90x90 da 00-60

N. 2 .