

+AF100_P
FATA - PRIMITIV



Dimensione		Area di sicurezza		Area di impatto		Altezza di caduta HIC		Ingombro fisico		Numero di utilizzatori
		7 x 4,7 m		21.5 mq		140 cm		3,5 x 1,7 x 3,6 m		15

Caratteristiche



Età di utilizzo

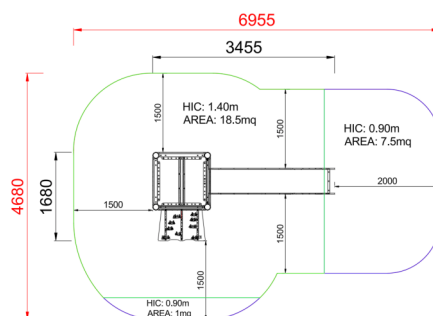
Da 3 a 12 anni

Materiali



Prodotto da azienda certificata ISO 9001, ISO 14001, PEFC e FSC. Realizzato in legno di castagno naturale delle Piccole Dolomiti a chilometro 0. Tutta la bulloneria in acciaio inox.

Pianta



Area di sicurezza totale / Total safety area: 27mq
Altezza Max di Caduta / Max falling height: 1.40m

Vista



Produttore

Pozza 1865 S.R.L.

Paese di produzione

ITALIA



Descrizione componenti



PPF-1 - Pannello laterale di protezione con finestra

NR 1 Pannello laterale di protezione con finestra realizzato con tavole di castagno naturale e mezzi pali in castagno naturale scortecciato, installati sulla struttura tramite staffe di fissaggio in acciaio inox



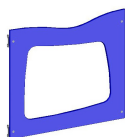
PPF-2 - Pannello laterale di protezione con finestra-1

NR 1 Pannello laterale di protezione con finestra realizzato con tavole di castagno naturale e mezzi pali in castagno naturale scortecciato, installati sulla struttura tramite staffe di fissaggio in acciaio inox



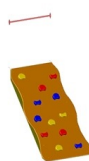
PPR-1 - Pannello laterale di protezione

NR 2 Pannello laterale di protezione realizzato con mezzi pali di castagno naturale tenuti insieme da due passanti in castagno naturale, installati sulla struttura tramite staffe di fissaggio in acciaio inox



P-3Q - Pannelli dentro-fuori-1

NR 1 realizzati in polietilene colorato e sagomato con foro centrale a forma geometrica, completi di staffe in acciaio inox per il fissaggio alla torretta



SCL1-14 - Pedana climbing h. 140

NR 1 Pedana climbing per torretta h140 realizzata con pannello in HDPE con rivestimento antiscivolo. Appigli per arrampicata in resina. Struttura portante in acciaio zincato e verniciato. Barra reggispinta lunghezza 86cm. Bulloneria ed elementi di fissaggio in acciaio inox.