

**+AF100B.Q-6\_L\_ALU**  
**FATA H60 SENZA TETTO - LEAVES**

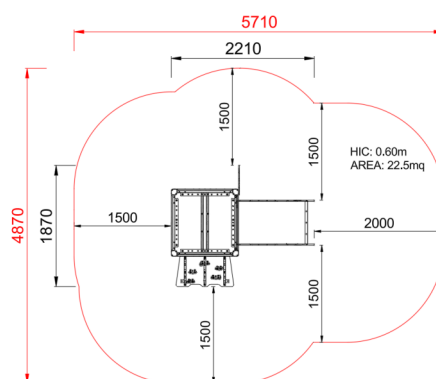


Dimensione	Area di sicurezza	Area di impatto	Altezza di caduta HIC	Ingombro fisico	Numero di utilizzatori
6 x 4,9 m	0 mq	60 cm	2,5 x 1,9 x 2,4 m	5	

Caratteristiche	hdpe	viteria acciaio inox	utilizzo sotto sorveglianza

Età di utilizzo	Materiali	Prodotto da azienda certificata ISO 9001, ISO 14001, PEFC e FSC. Realizzato in alluminio EN AV6060 profilo speciale mm 90x90 con spigoli arrotondati raggio mm 32 con anime interne di rinforzo. Spessore minimo mm 2,7. Tutta la bulloneria in acciaio inox.
Da 2 a 12 anni		

**Pianta**



**Vista**



**Produttore**  
 Pozza 1865 S.R.L.

**Paese di produzione**  
 ITALIA

Area di sicurezza totale / Total safety area: 22.5mq  
 Altezza Max di Caduta / Max falling height: 0.60m

## Descrizione componenti



**xBV-10\_ALU - NG Pannello braille**  
N. 1 .



**xP-7\_L\_ALU - NG Pannello semplice verde**  
N. 1 Pannello protettivo realizzato in polietilene HDPE composto per il 51% di plastica riciclata di spessore 15mm bicolore con incisioni estetiche. larghezza 86cm con elementi di fissaggio e viteria in acciaio inox



**xQ-6\_ALU - NG Torre h60 senza tetto**  
N. 1 Torre altezza 60cm Realizzata con nr 4 montanti legno di pino nordico impregnato in autoclave tutta la bulloneria e fissaggi in acciaio inox, 1 pianale dimensione 1040mm x 1040mm realizzato con profili in legno di pino nordico impregnato e pedana in plastica riciclata al 95% seconda vita spessore 25mm.



**xSCL1-6\_ALU - NG Pedana climbing con appigli h60**  
N. 1 Pedana climbing per torretta h60 realizzata con pannello di plastica riciclata al 95% seconda vita con fori. Appigli per arrampicata in resina. Struttura portante in legno di pino nordico impregnato in autoclave. Barra reggispinta lunghezza 86cm. Bulloneria ed elementi di fissaggio in acciaio inox.