

**+AF100B.Q-6\_ALU**  
**FATA H60 SENZA TETTO - FANTASY**

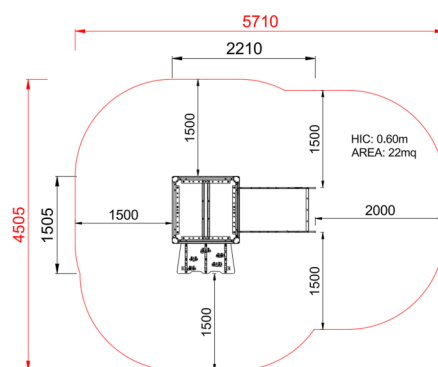


<b>Dimensione</b>		Area di sicurezza		Area di impatto		Altezza di caduta HIC		Ingombro fisico		Numero di utilizzatori
	5,8 x 4,6 m		0 mq		60 cm		2,3 x 1,6 x 2,5 m		6	

<b>Caratteristiche</b>		hdpe		viteria acciaio inox		utilizzo sotto sorveglianza
------------------------	--	------	--	----------------------	--	-----------------------------

<b>Età di utilizzo</b>	<b>Materiali</b>	<p>alluminio anodizzato</p>	<p>Prodotto da azienda certificata ISO 9001, ISO 14001, PEFC e FSC. Realizzato in alluminio EN AV6060 profilo speciale mm 90x90 con spigoli arrotondati raggio mm 32 con anime interne di rinforzo. Spessore minimo mm 2,7. Tutta la bulloneria in acciaio inox.</p>
Da 2 a 12 anni			

**Pianta**



**Vista**



**Produttore**  
 Pozza 1865 S.R.L.

**Paese di produzione**  
 ITALIA

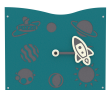
Area di sicurezza totale / Total safety area: 22mq  
 Altezza Max di Caduta / Max falling height: 0.60m

## Descrizione componenti



### **xBV-10\_ALU - NG Pannello braille**

N. 1 .



### **xBV-3\_ALU - NG Pannello galassia**

NR 1 Pannello realizzato in polietilene colorato, completo di staffe in acciaio inox per il fissaggio alla torretta



### **xQ-6\_ALU - NG Torre h60 senza tetto**

N. 1 Torre altezza 60cm Realizzata con nr 4 montanti legno di pino nordico impregnato in autoclave tutta la bulloneria e fissaggi in acciaio inox, 1 pianale dimensione 1040mm x 1040mm realizzato con profili in legno di pino nordico impregnato e pedana in plastica riciclata al 95% seconda vita spessore 25mm.



### **xSCL1-6\_ALU - NG Pedana climbing con appigli h60**



N. 1 Pedana climbing per torretta h60 realizzata con pannello di plastica riciclata al 95% seconda vita con fori. Appigli per arrampicata in resina. Struttura portante in legno di pino nordico impregnato in autoclave. Barra reggispinta lunghezza 86cm. Bulloneria ed elementi di fissaggio in acciaio inox.



### **xSVPXH-6\_ALU - NG Scivolo poly-inox h60 inclusive Fantasy**

N. 1 .



### **xT3\_ALU - NG Tetto decorativo**

NR 1 Tetto realizzato con pannello in polietilene HDPE bicolore con staffa di fissaggio in acciaio verniciato

METODO DI FISSAGGIO A TERRA DEI MONTANTI DEL GIOCO: Attrezzatura predisposta per fissaggio a terra mediante l'utilizzo di appositi telai metallici.

INFORMAZIONI RELATIVE ALL'ISPEZIONE: Ispezione visiva periodica - Controllo della pulizia dell'attrezzatura - Controllo degli interspazi tra terreno ed attrezzatura - Controllo della consistenza del terreno - Controllo delle fondamenta - Controllo degli spigoli - Controllo dell'eventuale mancanza di parti - Controllo dell'usura eccessiva delle parti mobili (snodi e boccole) - Controllo dell'integrità dell'intera attrezzatura. Per le aree gioco soggette ad uso intensivo o vandalismo può essere necessaria un'ispezione giornaliera. Ispezione annuale periodica: Potrebbe rendersi necessario lo smontaggio di alcune parti per la verifica