

+AF100_ALU
FATA - FANTASY

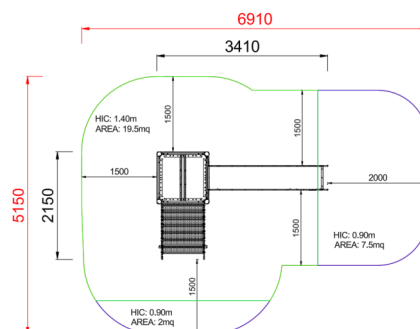


Dimensione		Area di sicurezza		Area di impatto		Altezza di caduta HIC		Ingombro fisico		Numero di utilizzatori
	7 x 5,2 m		22.5 mq		140 cm		3,5 x 2,2 x 3,6 m		5	

Caratteristiche		hdpe		viteria acciaio inox		utilizzo sotto sorveglianza
------------------------	--	------	--	----------------------	--	-----------------------------

Età di utilizzo	Materiali	<p>alluminio anodizzato</p>	<p>Prodotto da azienda certificata ISO 9001, ISO 14001, PEFC e FSC. Realizzato in alluminio EN AV6060 profilo speciale mm 90x90 con spigoli arrotondati raggio mm 32 con anime interne di rinforzo. Spessore minimo mm 2,7. Tutta la bulloneria in acciaio inox.</p>
Da 3 a 12 anni			

Pianta



Area di sicurezza totale / Total safety area: 29mq
Altezza Max di Caduta / Max falling height: 1,40m

Vista



Produttore

Pozza 1865 S.R.L.

Paese di produzione

ITALIA



Descrizione componenti



xP-7.1_ALU - NG Pannello semplice turchese
NR 1 .



xP-7_ALU - NG Pannello semplice lime
NR 1 Pannello protettivo realizzato in polietilene HDPE composto per il 51% di plastica riciclata di spessore 15mm bicolore con incisioni estetiche. larghezza 86cm con elementi di fissaggio e viteria in acciaio inox



xQT4-14_ALU - NG Torre h140 con tetto Fantasy
N. 1 Torre altezza 140cm Realizzata con nr 4 montanti in alluminio EN EV6060 anodizzato con profilo speciale 90mm x 90mm con spigoli arrotondati raggio 32mm e anime interne di rinforzo spessore minimo 2,7 mm tutta la bulloneria e fissaggi in acciaio inox, 1 pianale dimensione 1040mm x 1040mm realizzato con profili in acciaio zincato e verniciato e pedana in plastica riciclata al 95% seconda vita spessore 25mm. Tetto realizzato con due falde in polietilene HDPE composto per il 51% di plastica riciclata spessore 20mm e un pannello curvo in polietilene



xS-14_ALU - NG Scala di risalita h140 Fantasy
NR 1 scala realizzata con falde laterali in polietilene HDPE composto per il 51% di plastica riciclata con scalini in alluminio



xSVPX-14_ALU - NG Scivolo poly-inox h140 Fantasy
NR 1 Scivolo h140cm realizzato con scivolata in acciaio inox di larghezza 45cm modello inclusive per garantire l'utilizzo assistito e pannelli laterali in polietilene HDPE composto per il 51% di plastica riciclata pannelli laterali di protezione in polietilene e barra reggispinta di lunghezza 86 cm realizzata in acciaio verniciato. Tutta la bulloneria e gli elementi di fissaggio in acciaio inox