

**+AF100B\_ALU**  
**FATA BABY - FANTASY**

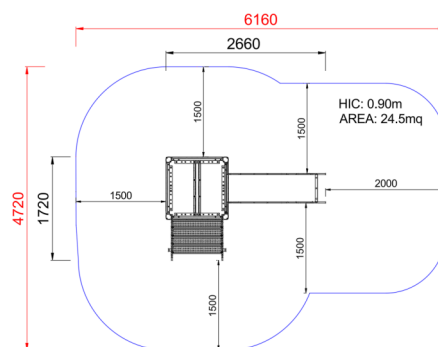


Dimensione	Area di sicurezza	Area di impatto	Altezza di caduta HIC	Ingombro fisico	Numero di utilizzatori
6,2 x 4,8 m	0 mq	90 cm	2,7 x 1,8 x 3,1 m	6	

Caratteristiche	hdpe	viteria acciaio inox	utilizzo sotto sorveglianza
			

Età di utilizzo	Materiali	Prodotto da azienda certificata ISO 9001, ISO 14001, PEFC e FSC. Realizzato in alluminio EN AV6060 profilo speciale mm 90x90 con spigoli arrotondati raggio mm 32 con anime interne di rinforzo. Spessore minimo mm 2,7. Tutta la bulloneria in acciaio inox.
Da 3 a 12 anni	 alluminio anodizzato	

**Pianta**



Area di sicurezza totale / Total safety area: 24.5mq  
Altezza Max di Caduta / Max falling height: 0.90m

**Vista**



**Produttore**

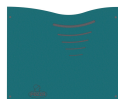
Pozza 1865 S.R.L.

**Paese di produzione**

ITALIA



## Descrizione componenti



**xP-7.1\_ALU - NG Pannello semplice turchese**  
NR 1 .



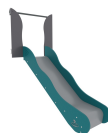
**xP-7\_ALU - NG Pannello semplice lime**  
NR 1 Pannello protettivo realizzato in polietilene HDPE composto per il 51% di plastica riciclata di spessore 15mm bicolore con incisioni estetiche. larghezza 86cm con elementi di fissaggio e viteria in acciaio inox



**xQT4-9\_ALU - NG Torre h90 con tetto Fantasy**  
NR 1 Torre altezza 90cm Realizzata con nr 4 montanti in alluminio EN EV6060 anodizzato con profilo speciale 90mm x 90mm con spigoli arrotondati raggio 32mm e anime interne di rinforzo spessore minimo 2,7 mm tutta la bulloneria e fissaggi in acciaio inox, 1 pianale dimensione 1040mm x 1040mm realizzato con profili in acciaio zincato e verniciato e pedana in plastica riciclata al 95% seconda vita spessore 25mm. Tetto realizzato con due falde in polietilene HDPE spessore 20mm e un pannello curvo in polietilene



**xS-9\_ALU - NG Scala di risalita h90 Fantasy**  
NR 1 scala realizzata in acciaio zincato con pannelli laterali di sostegno in polietilene bicolore HDPE con corrimano



**xSVPX-9\_ALU - NG Scivolo poly-inox h90 Fantasy**  
NR 1 Scivolo h90cm realizzato con scivolata in acciaio inox di larghezza 45cm e pannelli laterali in polietilene HDPE, pannelli laterali di protezione in polietilene e barra reggispianta di lunghezza 86 cm realizzata in acciaio verniciato. Tutta la bulloneria e gli elementi di fissaggio in acciaio inox