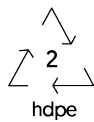


## +AF100B.GT-07\_ALU FATA BABY CON SEDUTA - FANTASY



Dimensione	Area di sicurezza	Area di impatto	Altezza di caduta HIC	Ingombro fisico	Numero di utilizzatori
7,4 x 7,4 m	0 mq	90 cm	4,4 x 3,9 x 3 m	18	

### Caratteristiche



### Età di utilizzo

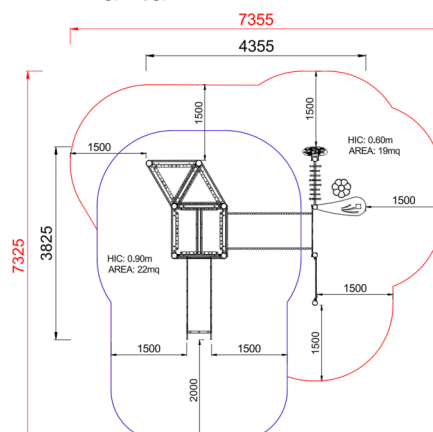
Da 3 a 12 anni

### Materiali



Prodotto da azienda certificata ISO 9001, ISO 14001, PEFC e FSC. Realizzato in alluminio EN AV6060 profilo speciale mm 90x90 con spigoli arrotondati raggio mm 32 con anime interne di rinforzo. Spessore minimo mm 2,7. Tutta la bulloneria in acciaio inox.

### Pianta



### Vista



### Produttore

Pozza 1865 S.R.L.

### Paese di produzione

ITALIA



Area di sicurezza totale / Total safety area: 41mq  
Altezza Max di Caduta / Max falling height: 0.90m

## Descrizione componenti



### **xBV-11\_ALU - NG Pannello attività geometrie**

NR 1 Gioco attività geometrie realizzato in corda di acciaio rivestita e fissata alla struttura portante mediante bulloneria passante a scomparsa, polietilene HDPE bicolore inciso con percorso attività e figure. Tutta la bulloneria e gli elementi di fissaggio in acciaio inox



### **xBV-7.1\_ALU - NG Pannello musicale**

NR 1 realizzato in polietilene colorato, acciaio inox



### **xBV-9\_ALU - NG Pannello attività auto Fantasy**

N. 1 Pannello Attività Auto realizzato in polietilene HDPE bicolore inciso con percorso attività e figure in stile automobilistico. Selettore centrale in polietilene per indirizzare verso le attività . Tutta la bulloneria e gli elementi di fissaggio in acciaio inox



### **xG\_90X90\_00-60\_ALU - NG Gamba 90x90 da 00-60**

N. 2 .



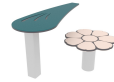
### **xG\_90X90\_90-190\_ALU - NG Gamba 90x90 da 90-190**

NR 2 .



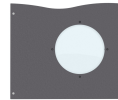
### **xGT-08\_ALU - NG Risalita fra torri h50**

NR 1 Risalita climbing fra torri in materiale riciclato e appigli in resina



### **xGT-V0100.P\_ALU - NG Tavolo di manipolazione**

NR 1 Tavolo di manipolazione con seduta composto da un tavolo con pannello in polietilene HDPE e sostegno in legno conforme ai criteri CAM, seduta in polietilene HDPE a forma di fiore e sostegno in legno conforme ai criteri CAM



### **xP-2\_ALU - NG Pannello oblo Fantasy**

N. 1 Realizzati in polietilene colorato e oblo in policarbonato trasparente, completi di staffe in acciaio inox per il fissaggio alla torretta.



### **xPR\_ALU - NG Parapetto ringhiera**

NR 1 Parapetto realizzato con tubi di acciaio zincato verniciato. Lunghezza 66cm. Tutta la bulloneria in acciaio inox



### **xQT4-9\_ALU - NG Torre h90 con tetto Fantasy**

N. 1 Torre altezza 90cm Realizzata con nr 4 montanti in alluminio EN EV6060 anodizzato con profilo speciale 90mm x 90mm con spigoli arrotondati raggio 32mm e anime interne di rinforzo spessore minimo 2,7 mm tutta la bulloneria e fissaggi in acciaio inox, 1 pianale dimensione 1040mm x 1040mm realizzato con profili in acciaio zincato e verniciato e pedana in plastica riciclata al 95% seconda vita spessore 25mm. Tetto realizzato con due falde in polietilene HDPE spessore 20mm e un pannello curvo in polietilene



**xSG.00-40\_ALU - NG Scala gradoni**

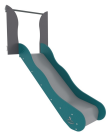
**h00-40**

NR 1 .



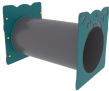
**xSPD-1\_ALU - NG Pannello decorativo**

NR 1 Pannello decorativo



**xSVPX-9\_ALU - NG Scivolo poly-inox  
h90 Fantasy**

NR 1 Scivolo h90cm realizzato con scivolata in acciaio inox di larghezza 45cm e pannelli laterali in polietilene HDPE, pannelli laterali di protezione in polietilene e barra reggispinta di lunghezza 86 cm realizzata in acciaio verniciato. Tutta la bulloneria e gli elementi di fissaggio in acciaio inox



**xTT-17\_ALU - NG Tunnel tra torri in  
polietilene Fantasy**

N. 1 Tunnel realizzato con due pannelli in polietilene bicolore a forma di leone come ingresso e uscite e tubo in polietilene NERO. Tutta la bulloneria e gli elementi di fissaggio in acciaio inox