

## AF703E2.PS-14 style PRIMITIV DRAGON CON SPIRALE PRIMITIV



Dimensione	Area di sicurezza	Area di impatto	Altezza di caduta HIC	Ingombro fisico	Numero di utilizzatori
970 x 1000 cm	39 mq	140 cm	670 x 650 x 360 cm	16	

### Caratteristiche



### Età di utilizzo

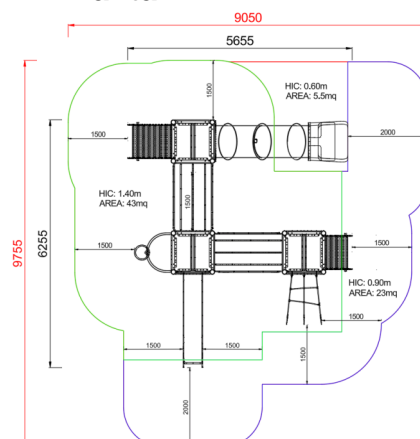
Fino a 12 anni

### Materiali



Prodotto da azienda certificata ISO 9001, ISO 14001, PEFC e FSC. Realizzato in legno di castagno naturale delle Piccole Dolomiti a chilometro 0. Tutta la bulloneria in acciaio inox.

### Pianta



### Vista



### Produttore

Pozza 1865 S.R.L.

### Paese di produzione

ITALIA



## Descrizione componenti



### PS1-9 - Pedana di risalita h 90 cm

NR 1 Pedana inclinata, realizzata in legno di castagno o robinia, scortecciato, lisciato con aspetto naturale, completa di corda in nylon per arrampicata e barra reggispinta



### PQT4-14 - Torre quadrata con tetto, pedana h 140 cm

NR 1 Realizzata con n 4 montanti in legno di castagno o robinia, lisciato con aspetto naturale, 1 pedana quadrata in legno di castagno con struttura di supporto in acciaio verniciato posta a 140 cm di altezza. Tetto a due falde in legno di castagno o robinia, scortecciato, lisciato con aspetto naturale e colorato



### PQ-14 - Torre quadrata senza tetto, pedana h 140 cm

NR 1 Realizzata con n° 4 montanti in legno di castagno o robinia, lisciato con aspetto naturale, 1 pedana quadrata posta a 140 cm di altezza.



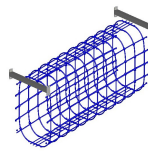
### PQ-9 - Torre quadrata senza tetto, pedana h 90 cm

NR 1 Realizzata con n 4 montanti in legno di castagno, lisciato con aspetto naturale, 1 pedana quadrata in legno di castagno con struttura di supporto in lamiera scatolata zincata e verniciata posta a 90 cm di altezza.



### P4 - Ponte fisso dritto-2

NR 1 Camminamento e parapetti realizzati in legno di castagno o robinia, scortecciati, lisciati con aspetto naturale e colorati



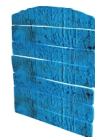
### PI-12 - TUNNEL TIBETANO INCLINATO CHIUSO

NR 1 TUNNEL TIBETANO INCLINATO REALIZZATO CON CORDA DI ACCIAIO RIVESTITA IN NYLON



### SW-14 - Scivolo a tubo h 140 cm, diametro 80 cm

NR 1 scivolo in polietilene rotazionale LLDPE realizzato secondo le normative vigenti, pedana do partenza a 140 cm, provvisto di pannello di ingresso, tutta la bulloneria in acciaio inox



### ##PPC-2 - Pannello laterale di protezione-3

NR 1 Pannello laterale di protezione realizzato con tavole di castagno naturale e mezzi pali in castagno naturale scortecciato, installati sulla struttura tramite staffe di fissaggio in acciaio inox



### PPR-1 - Pannello laterale di protezione

NR 1 Pannello laterale di protezione realizzato con mezzi pali di castagno naturale tenuti insieme da due passanti in castagno naturale, installati sulla struttura tramite staffe di fissaggio in acciaio inox



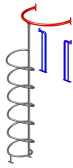
### PGT-08 - Seduta dritta baby

NR 1 Realizzata in legno di castagno o robinia, scortecciato, lisciato con aspetto naturale



### #P4 - Pannello laterale di protezione con porta

NR 1 Realizzata in legno di castagno o robinia, scortecciato, lisciato con aspetto naturale e colorato, con porta



**PS-14 - Pertica a spirale h 140 cm**  
NR 1 Pertica a spirale composta da spirale h140 in acciaio micropallinato, struttura portante con staffa curva in acciaio zincato verniciato. Tutta la bulloneria in acciaio inox



**S-14 - Scala di risalita h 140 cm**  
NR 1 realizzata in legno impregnato a pressione in autoclave, completa di corrimano e tavolette di protezione in polietilene.



**S-9 - Scala di risalita h 90 cm**  
NR 1 Scala h90 realizzata in acciaio zincato con pannelli laterali di sostegno in polietilene bicolore HDPE con corrimano