

+AF103B.PD-5_L_ALU

DRAGON BABY CON PONTE MOBILE - LEAVES



Dimensione	Area di sicurezza	Area di impatto	Altezza di caduta HIC	Ingombro fisico	Numero di utilizzatori
7,1 x 7,2 cm	0 mq	90 cm	4,1 x 4,2 x 3 cm	20	

Caratteristiche

Età di utilizzo

3-12

Materiali

Produttore

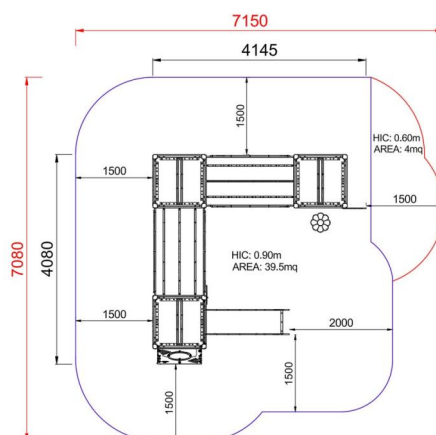
Pozza 1865 S.R.L.

Paese di produzione

ITALIA



Pianta



Area di sicurezza totale / Total safety area: 43.5mq
Altezza Max di Caduta / Max falling height: 0.90m

Vista

