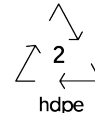


+F103 DONDOLO QUADRIFOGLIO

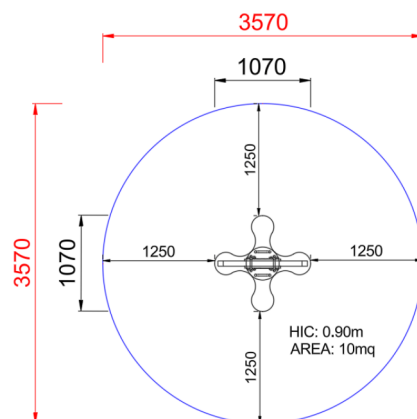


Dimensione	Area di sicurezza	Area di impatto	Altezza di caduta HIC	Ingombro fisico	Numero di utilizzatori
3,6 x 3,6 m	0 mq	90 cm	1,1 x 3,6 x 0,8 m	4	

Caratteristiche	viteria acciaio inox	utilizzo sotto sorveglianza
		

Età di utilizzo	Materiali	Prodotto da azienda certificata ISO 9001, ISO 14001, PEFC e FSC. Realizzato polietilene HDPE resistente ai raggi UV. Tutta la bulloneria in acciaio inox.
Da 3 a 12 anni		

Pianta



Vista



Produttore

Pozza 1865 S.R.L.

Paese di produzione

ITALIA



Area di sicurezza totale / Total safety area: 10mq
Altezza Max di Caduta / Max falling height: 0.90m