

**+J01003**  
**CONIGLIO**

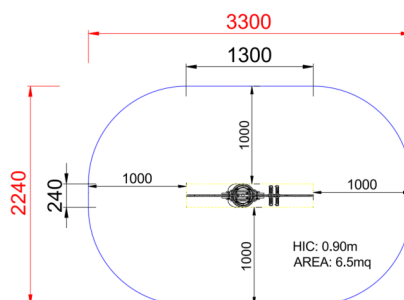


<b>Dimensione</b>	Area di sicurezza	Area di impatto	Altezza di caduta HIC	Ingombro fisico	Numero di utilizzatori
	3,3 x 2,3 m	0 mq	90 cm	1,3 x 0 x 0,8 m	1

<b>Caratteristiche</b>	viteria acciaio inox	utilizzo sotto sorveglianza
------------------------	----------------------	-----------------------------

<b>Età di utilizzo</b>	<b>Materiali</b>	2 hdpe	Prodotto da azienda certificata ISO 9001, ISO 14001, PEFC e FSC. Realizzato polietilene HDPE resistente ai raggi UV. Tutta la bulloneria in acciaio inox.
Da 3 a 12 anni			

**Pianta**



**Vista**



**Produttore**  
Pozza 1865 S.R.L.

**Paese di produzione**

ITALIA

Area di sicurezza totale / Total safety area: 6.5mq  
Altezza Max di Caduta / Max falling height: 0.90m