

# +AF203.SW-14\_ALU CAPRI CON SCIVOLO A TUBO - FANTASY

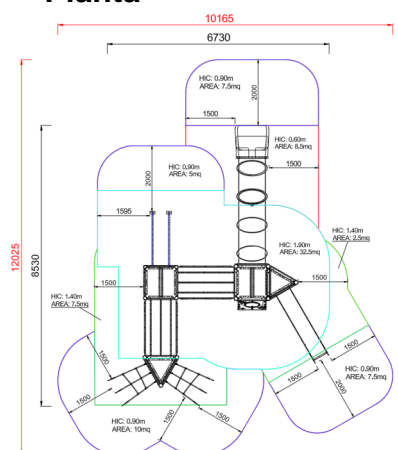


Dimensione	Area di sicurezza	Area di impatto	Altezza di caduta HIC	Ingombro fisico	Numero di utilizzatori
10,1 x 12,1 m	49 mq	190 cm	6,8 x 8,6 x 4,1 m	15	

Caratteristiche	hdpe	viteria acciaio inox	utilizzo sotto sorveglianza

Età di utilizzo	Materiali	Prodotto da azienda certificata ISO 9001, ISO 14001, PEFC e FSC. Realizzato in alluminio EN AV6060 profilo speciale mm 90x90 con spigoli arrotondati raggio mm 32 con anime interne di rinforzo. Spessore minimo mm 2,7. Tutta la bulloneria in acciaio inox.
Da 3 a 12 anni	alluminio anodizzato	

## Pianta



## Vista



**Produttore**  
Pozza 1865 S.R.L.

**Paese di produzione**  
ITALIA

## Descrizione componenti



### **xABACOGT-01\_ALU - NG Pannello tris Fantasy**

NR 1 Pannello tris realizzato in polietilene HDPE riciclato al 50% bicolore con incisioni a forma di X e O per gioco tris con 9 mezzelune in polietilene rosso. Tutte le bullonerie e gli elementi di fissaggio in acciaio inox.



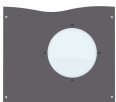
### **xC24\_ALU - NG Pannello balconcino**

NR 1 Balconcino realizzato in acciaio zincato e verniciato con pedana in polietilene HDPE. Bulloneria in acciaio Inox



### **xGT-08\_ALU - NG Risalita fra torri h50**

NR 1 Risalita climbing fra torri in materiale riciclato e appigli in resina



### **xP-2\_ALU - NG Pannello oblo**

NR 2 Realizzati in polietilene colorato e oblo in policarbonato trasparente, completi di staffe in acciaio inox per il fissaggio alla torretta.



### **xPI-6\_ALU - NG Ponte tibetano inclinato**

NR 2 Ponte tibetano realizzato con rete in corda di acciaio rivestita in nylon sorretta da struttura in acciaio verniciato curvo. Tutta la bulloneria e i sistemi di fissaggio in acciaio inox.



### **xQ-14\_ALU - NG Torre h140 senza tetto**

NR 1 Torre altezza 140cm Realizzata con nr 4 montanti in alluminio EN EV6060 anodizzato con profilo speciale 90mm x 90mm con spigoli arrotondati raggio 32mm e anime interne di rinforzo spessore minimo 2,7 mm tutta la bulloneria e fissaggi in acciaio inox, 1 pianale dimensione 1040mm x 1040mm realizzato con profili in acciaio zincato e verniciato e pedana in plastica riciclata al 95% seconda vita spessore 25mm.



### **xQT4-19\_ALU - NG Torre h190 con tetto**

NR 1 Torre altezza 190cm Realizzata con nr 4 montanti legno di pino nordico impregnato in autoclave tutta la bulloneria e fissaggi in acciaio inox, 1 pianale dimensione 1040mm x 1040mm realizzato con profili in legno di pino nordico impregnato e pedana in plastica riciclata al 95% seconda vita spessore 25mm. Tetto realizzato con due falde in polietilene HDPE spessore 20mm e un pannello curvo in polietilene



### **xS4-9\_ALU - NG Scala di risalita a pioli h90**

NR 2 Scala a pioli realizzata con struttura con 1 kit pioli in acciaio inox. Tutta la bulloneria e gli elementi di fissaggio in acciaio inox



### **xSTI-14\_ALU - NG Scivolo a tubi h140**

NR 1 Scivolo a tubi h140cm realizzato con tubi curvi in acciaio inox



### **xSVPX-14\_ALU - NG Scivolo poly-inox h140 Fantasy**

NR 1 Scivolo h140cm realizzato con scivolata in acciaio inox di larghezza 45cm modello inclusive per garantire l'utilizzo assistito e pannelli laterali in polietilene HDPE composto per il 51% di plastica riciclata pannelli laterali di protezione in polietilene e barra reggispinta di lunghezza 86 cm realizzata in acciaio verniciato. Tutta la bulloneria e gli elementi di fissaggio in acciaio inox



### **xSW-19\_ALU - NG Scivolo a tubo h190 dritto**

NR 1 scivolo in polietilene realizzato secondo le normative vigenti, con partenza a 190 cm, provvisto di pannello di ingresso



### **xT-14\_ALU - NG Torre triangolare h140**

NR 1 Torre altezza 140cm Realizzata con nr 4 montanti legno di pino nordico impregnato in autoclave tutta la bulloneria e fissaggi in acciaio inox, 1 pianale dimensione 1040mm x 1040mm realizzato con profili in legno di pino nordico impregnato e pedana in plastica riciclata al 95% seconda vita spessore 25mm.



### **xT-9\_ALU - NG Torre triangolare h90**

NR 1 Torre altezza 90cm Realizzata con nr 3 montanti legno di pino nordico impregnato in autoclave tutta la bulloneria e fissaggi in acciaio inox, 1 pianale dimensione triangolare realizzato con profili in legno di pino nordico impregnato e pedana in plastica riciclata al 95% seconda vita spessore 25mm.