

AS05 BASE ROTANTE SENIOR



Dimensione	Area di sicurezza	Area di impatto	Altezza di caduta HIC	Ingombro fisico	Numero di utilizzatori
404 x 363 cm	0 mq	0 cm	104 x 77 x 80 cm	1	

Caratteristiche

Età di utilizzo

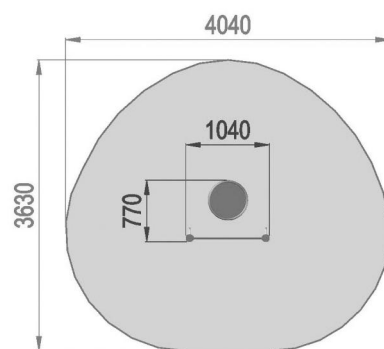
Da 14 anni

Materiali



Prodotto da azienda certificata ISO 9001, ISO 14001, PEFC e FSC. Realizzato in alluminio EN AV6060 profilo speciale mm 90x90 con spigoli arrotondati raggio mm 32 con anime interne di rinforzo. Spessore minimo mm 2,7. Tutta la bulloneria in acciaio inox.

Pianta



Area di Sicurezza / Safety area 11.5m

Vista



Produttore

Pozza 1865 S.R.L.

Paese di produzione

ITALIA

