

+AF102SSU.SWE24.S_L_ALU BABELE H240 CON SCIVOLO LEAVES

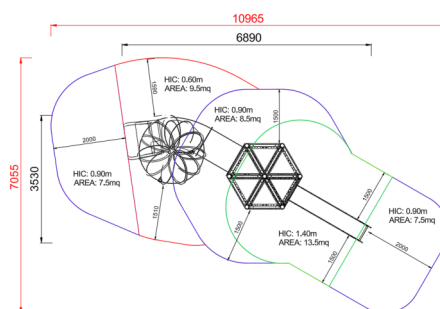


Dimensione		Area di sicurezza		Area di impatto		Altezza di caduta HIC		Ingombro fisico		Numero di utilizzatori
	11 x 7,1 m		16 mq		140 cm		6,9 x 3,6 x 2,5 m		24	

Caratteristiche		hdpe		viteria acciaio inox		utilizzo sotto sorveglianza
------------------------	--	------	--	----------------------	--	-----------------------------

Età di utilizzo	Da 3 a 12 anni	Materiali		alluminio anodizzato	Prodotto da azienda certificata ISO 9001, ISO 14001, PEFC e FSC. Realizzato in alluminio EN AV6060 profilo speciale mm 90x90 con spigoli arrotondati raggio mm 32 con anime interne di rinforzo. Spessore minimo mm 2,7. Tutta la bulloneria in acciaio inox.
------------------------	----------------	------------------	--	----------------------	---

Pianta



Area di sicurezza totale / Total safety area: 46,5mq
Altezza Max di Caduta / Max falling height: 1.40m

Vista



Produttore
Pozza 1865 S.R.L.

Paese di produzione

