

+AF702FRE19.STI-9_L_ALU

ANDROMEDA CON SCIVOLO A TUBO - LEAVES



Dimensione	Area di sicurezza	Area di impatto	Altezza di caduta HIC	Ingombro fisico	Numero di utilizzatori
13,3 x 13,5 cm	0 mq	190 cm	9,8 x 10 x 4,1 cm	40	

Caratteristiche

Età di utilizzo

3-12

Materiali

Produttore

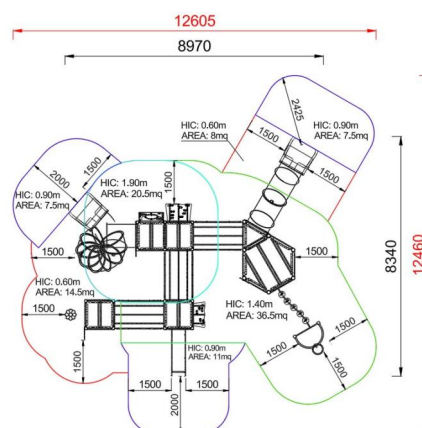
Pozza 1865 S.R.L.

Paese di produzione

ITALIA



Pianta



Vista



Area di sicurezza totale / Total safety area: 105mq
Altezza Max di Caduta / Max falling height: 1.90m