

+B0202\_ALU

## ALTALENA VERTICALE PER PICCOLI



Dimensione	Area di sicurezza	Area di impatto	Altezza di caduta HIC	Ingombro fisico	Numero di utilizzatori
7,5 x 3,8 m	5.5 mq	135 cm	0,4 x 3,6 x 2,4 m	2	

### Caratteristiche



### Età di utilizzo

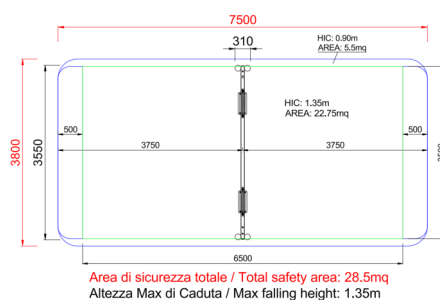
2-12

### Materiali



Prodotto da azienda certificata ISO 9001, ISO 14001, PEFC e FSC. Realizzato in alluminio EN AV6060 profilo speciale mm 90x90 con spigoli arrotondati raggio mm 32 con anime interne di rinforzo. Spessore minimo mm 2,7. Tutta la bulloneria in acciaio inox.

### Pianta



### Vista



### Produttore

Pozza 1865 S.R.L.

### Paese di produzione

ITALIA

