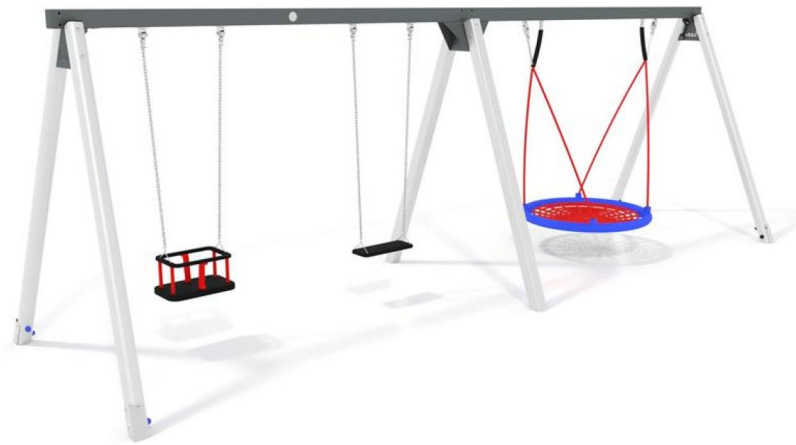


+B0400.B0300.110_ALU
ALTALENA 4 POSTI MISTA 2



Dimensione	Area di sicurezza	Area di impatto	Altezza di caduta HIC	Ingombro fisico	Numero di utilizzatori
750 x 618 m	39 mq	117 cm	605,5 x 195 x 215 m	6	

Caratteristiche



5 anni
GARANZIA

Età di utilizzo

3-12

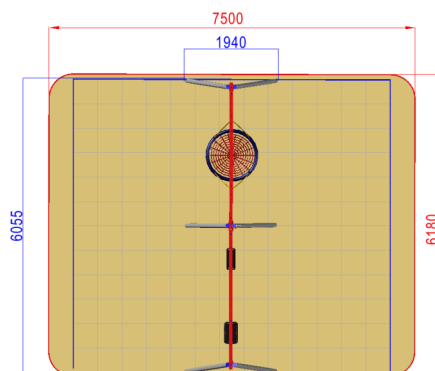
Materiali



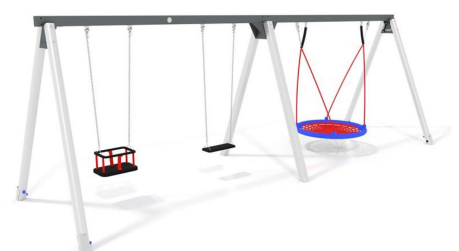
Prodotto da azienda certificata ISO 9001, ISO 14001, PEFC e FSC. Realizzato in alluminio EN AV6060 profilo speciale mm 90x90 con spigoli arrotondati raggio mm 32 con anime interne di rinforzo. Spessore minimo mm 2,7. Tutta la bulloneria in acciaio inox.



Pianta



Vista



Produttore

Pozza 1865 S.R.L.

Paese di produzione

ITALIA



AREA DI SICUREZZA/SAFETY AREA: 7500x6180(mm)
AREA D'IMPATTO/IMPACT AREA: 39mq
ALTEZZA MASSIMA DI CADUTA/MAX FALLING HEIGHT: 1170(mm)



ALTEZZA DI CADUTA
FALLING HEIGHT:
1170