

## +AS100BGS.S-9\_ALU ALBICOCCO 2 TORRI CON SCALA

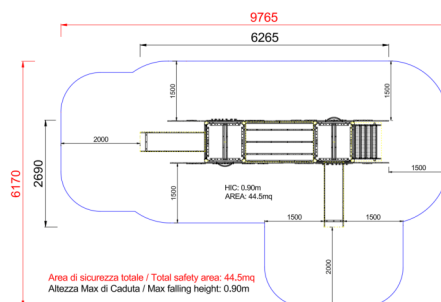


<b>Dimensione</b>	Area di sicurezza	Area di impatto	Altezza di caduta HIC	Ingombro fisico	Numero di utilizzatori
	9,9 x 6,5 m	0 mq	90 cm	6,4 x 3,2 x 0 m	8

<b>Caratteristiche</b>	viteria acciaio inox	utilizzo sotto sorveglianza
------------------------	----------------------	-----------------------------

<b>Età di utilizzo</b>	<b>Materiali</b>	Prodotto da azienda certificata ISO 9001, ISO 14001, PEFC e FSC. Realizzato in alluminio EN AV6060 profilo speciale mm 90x90 con spigoli arrotondati raggio mm 32 con anime interne di rinforzo. Spessore minimo mm 2,7. Tutta la bulloneria in acciaio inox.
Da 3 a 12 anni	alluminio anodizzato	

### Pianta



### Vista



**Produttore**  
Pozza 1865 S.R.L.

**Paese di produzione**

ITALIA